



# 中华人民共和国国家标准

GB/T 30582—2014

---

## 基于风险的埋地钢质管道 外损伤检验与评价

**Risk-Based-Inspection and assessment methodology  
of external damage for buried steel pipelines**

2014-05-06 发布

2014-12-01 实施

中华人民共和国国家质量监督检验检疫总局  
中国国家标准化管理委员会 发布

## 目 次

前言 .....	Ⅲ
1 范围 .....	1
2 规范性引用文件 .....	1
3 术语和定义 .....	1
4 总则 .....	2
5 数据收集 .....	3
6 基于风险的外损伤检验 .....	5
7 埋地钢质管道合于使用评价 .....	10
8 外损伤综合评价 .....	20
附录 A (规范性附录) 管道外损伤检验方法及检验比例 .....	22
附录 B (规范性附录) 材料性能测试方法 .....	29
附录 C (规范性附录) 体积型缺陷管道剩余强度评价 .....	37
附录 D (规范性附录) 含凹陷管道的剩余强度评估 .....	40
附录 E (规范性附录) 不良条件下埋地钢质管道安全评定 .....	47
附录 F (规范性附录) 埋地钢质管道外腐蚀剩余寿命预测 .....	50

## 前 言

本标准按照 GB/T 1.1—2009 给出的规则起草。

本标准由全国锅炉压力容器标准化技术委员会(SAC/TC 262)提出并归口。

本标准起草单位：中国特种设备检测研究院、国家质量监督检验检疫总局特种设备安全监察局、中国石油大学(北京)、北京科技大学、北京工业大学、中国石油化工股份有限公司镇海炼化分公司、上海质量技术监督局、中国石油西南油气田安全环保与技术监督研究院、深圳市燃气集团有限公司、中国石油天然气集团公司长庆油田分公司、中国石油天然气股份有限公司大庆油田特种设备检验中心、中国石油化工股份有限公司油品销售事业部、上海市特种设备监督检验技术研究院、中国石油化工股份有限公司上海高桥石化分公司。

本标准主要起草人：何仁洋、陶雪荣、杨永、黄辉、孟涛、杨绪运、周德敏、刘长征、修长征、孙亮、王笑梅、帅健、马彬、刘智勇、周方勤、秦林、高健、王新华、徐成裕、王善江、陈秋雄、安跃红、陈运文、李佩、臧国军、王兴龙、李曙华、吴亚滨、单洪翔、卜文平、顾雪东、蔡建平、杨惠谷。

# 基于风险的埋地钢质管道 外损伤检验与评价

## 1 范围

本标准规定了基于风险的埋地钢质管道外损伤的检验与评价内容,给出了检验与评价方法。

本标准适用于长输管道、集输管道、公用管道、工业管道和动力管道中的埋地钢质管道外损伤的检验与评价,其他的埋地钢质管道可参照本标准执行。

## 2 规范性引用文件

下列文件对于本文件的应用是必不可少的。凡是注日期的引用文件,仅注日期的版本适用于本文件。凡是不注日期的引用文件,其最新版本(包括所有的修改单)适用于本文件。

- GB/T 223(适用部分) 钢铁及合金化学分析方法
- GB/T 228.1 金属材料 拉伸试验 第1部分:室温试验方法
- GB/T 229 金属材料 夏比摆锤冲击试验方法
- GB/T 655 化学试剂 过硫酸铵
- GB/T 4334.1 金属和合金的腐蚀 不锈钢晶间腐蚀试验方法
- GB/T 4340.1 金属材料 维氏硬度试验 第1部分:试验方法
- GB/T 4157 金属在硫化氢环境中抗特殊形式环境开裂实验室试验
- GB/T 8650 管线钢和压力容器钢抗氢致开裂评定方法
- GB/T 9711 石油天然气工业 管线输送系统用钢管
- GB/T 9854 化学试剂 二水合草酸(草酸)
- GB/T 19285—2014 埋地钢质管道腐蚀防护工程检验
- GB/T 26610.1 承压设备系统基于风险的检验实施导则 第1部分:基本要求和实施程序
- GB/T 27512 埋地钢质管道风险评估方法
- GB/T 50251 输气管道工程设计规范
- JB/T 4730(适用部分) 承压设备无损检测
- SY/T 4109 石油天然气钢质管道无损检测
- SY/T 6476 输送钢管落锤撕裂试验方法
- TSG D7003 压力管道定期检验规则——长输(油气)管道
- TSG D7004 压力管道定期检验规则——公用管道
- 国质检锅(2003)108号 在用工业管道定期检验规程(试行)

## 3 术语和定义

下列术语和定义适用于本文件。

### 3.1

**外损伤 external damage**

由外腐蚀、外力破坏(包括机械破坏、不良地质条件和不良地面条件等)危害造成的埋地钢质管道结

## GB/T 30582—2014

构不完整性。

### 3.2

**合于使用评价 fitness for service assessment**

对含有缺陷或损伤的管道进行的一种评价,以确定在预期的工作条件下是否可以继续安全运行。

### 3.3

**剩余强度 remaining strength**

含缺陷管道的剩余承载能力。

### 3.4

**凹陷 dent**

凹陷为管壁受外部挤压或碰撞产生径向位移而形成的局部塌陷,是由于管壁永久塑性变形而使管道横截面发生的形状改变。

### 3.5

**划伤 scratches**

外部物体接触导致管道表面金属损失。

### 3.6

**不良条件 unfavourable condition**

不良地质条件和不良地面条件。不良地质条件包括采空沉陷、冻土、滑坡和断层等;不良地面条件包括场地占压和洪水等。

### 3.7

**剩余寿命 remaining life**

在预期工作条件下,损伤缺陷尺寸扩展到临界尺寸所需的时间。

## 4 总则

4.1 本标准规定的检验与评价是按照 TSG D7003、TSG D7004 和国质检锅(2003)108 号规定开展的针对埋地钢质管道外损伤的全面检验、合于使用评价与综合评价。

4.2 本标准通过基于风险的检验,识别已经发生、正在发生或预测可能发生的外损伤,并进行合于使用评价及综合评价,对危及管道安全的缺陷与问题提出处理意见。

4.3 基于风险的埋地钢质管道外损伤检验与评价关键要素及流程见图 1。

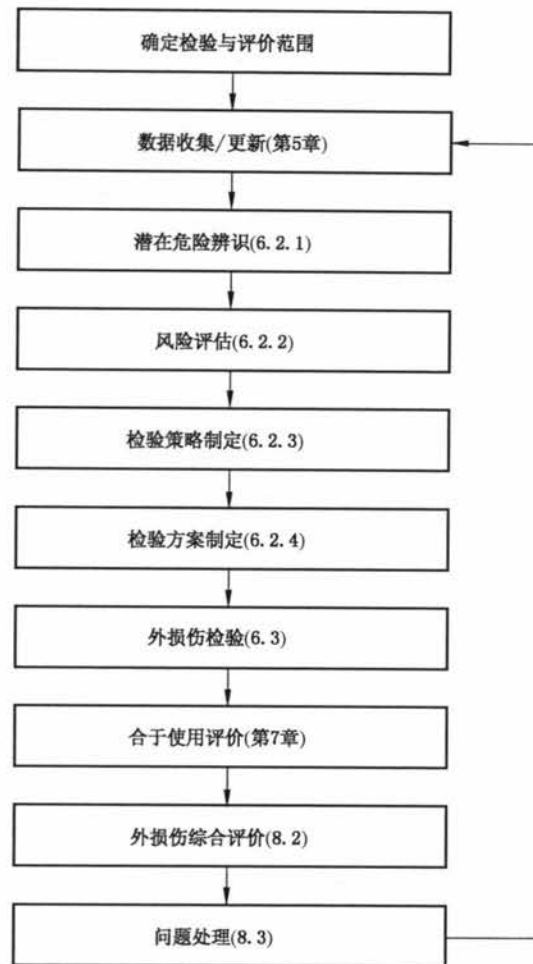


图 1 基于风险的外损伤检验评价流程图

4.4 开展检验与评价的单位和人员应在认可的资格范围内从事检验与评价工作,并对检验与评价结论的真实性、准确性和有效性负责。

注:真实性表示结论、报告以事实为基础,不作假证;准确性表示结论、报告所涉及的检测数据符合相关要求;有效性表示检验机构的资质、检验人员的资格符合要求,所使用的仪器设备在检定校准有效期内,检验依据合法,报告审批程序符合要求。

4.5 基于风险的埋地钢质管道外损伤检验与评价除执行本标准外,应符合现行有关国家标准的规定。

## 5 数据收集

### 5.1 检验与评价需要的数据

5.1.1 在进行检验与评价前应对各类相关数据进行全面收集、整合、对比及分析。

5.1.2 开展外损伤检验与评价应收集以下典型数据:

- a) 管道类型;
- b) 材质;
- c) 检测、维修和更换记录;
- d) 输送介质;
- e) 运行条件;
- f) 安全与监测系统;

## GB/T 30582—2014

- g) 损伤模式、速率和严重程度；
- h) 沿线人员密度；
- i) 腐蚀防护系统；
- j) 停产损失。

5.1.3 应采用一致的原则进行数据收集,收集的数据应真实有效。

5.1.4 在数据收集过程中,当现有数据不完整时,应根据缺少数据的重要程度,通过实施现场检测进行数据收集。

### 5.2 数据来源

5.2.1 设计、制造、安装与竣工资料,其中包括:

- a) 设计文件(包括计算书、施工图、说明书等)、设计变更；
- b) 管道元件制造质量证明文件、监督检验报告；
- c) 管道安装竣工验收资料、管道安装监督检验报告、工程质量检验和评定报告；
- d) 采用的法规和标准；
- e) 腐蚀防护系统；
- f) 水工保护；
- g) 泄漏检测与监控系统；
- h) 紧急泄压与泄放系统。

5.2.2 检测与评价报告,其中包括:

- a) 时间与周期；
- b) 类型和数量；
- c) 维修与更新；
- d) 结论。

5.2.3 工艺文件,其中包括:

- a) 介质成分分析(含腐蚀成分)；
- b) 数据采集系统；
- c) 运行规范；
- d) 应急预案；
- e) 运行日志与工艺记录；
- f) 管理变更记录。

5.2.4 失效数据文件,其中包括:

- a) 泄漏数据；
- b) 腐蚀数据；
- c) 外力破坏数据；
- d) 地质灾害数据。

5.2.5 管道事故调查资料。

5.2.6 现有的完整性管理系统或地理信息系统。

### 5.3 数据更新

管道经过检验与评价后,管道使用单位应对管道数据进行完善和更新,并补充到管道数据库中。

## 6 基于风险的外损伤检验

### 6.1 基于风险的外损伤检验流程

基于风险的埋地钢质管道外损伤检验流程如图 2 所示。

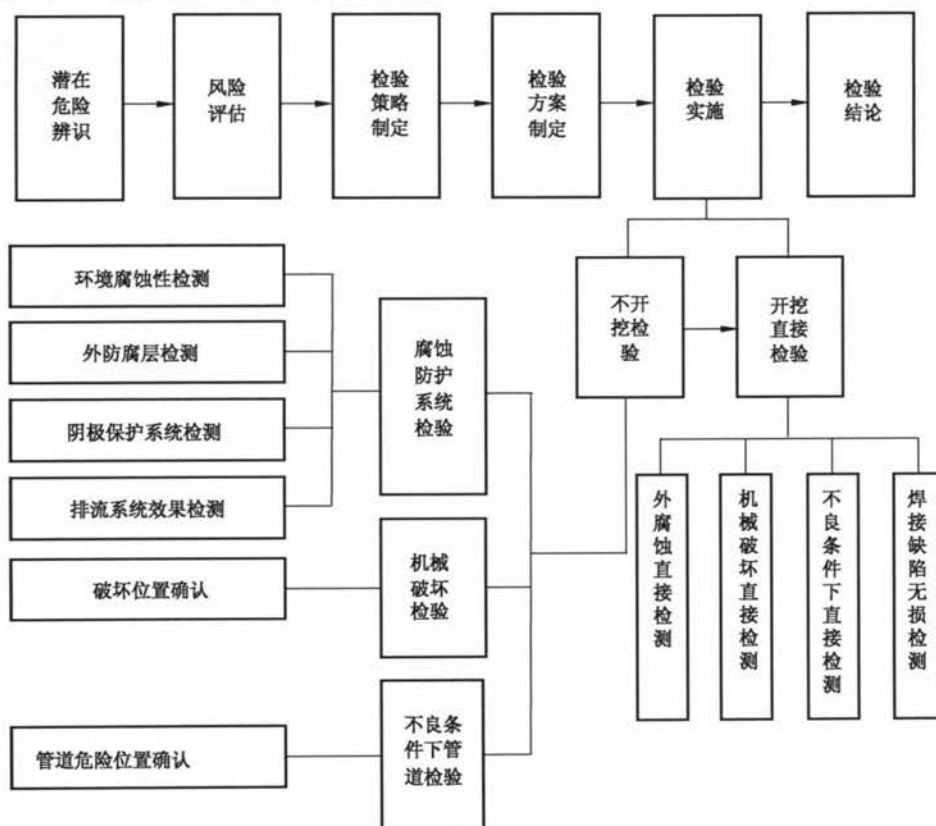


图 2 基于风险的外损伤检验流程图

### 6.2 基于风险的外损伤检验步骤

#### 6.2.1 潜在危险辨识

检验人员应在数据收集分析基础上,辨识危害管道结构完整性的潜在危险。潜在危险可分为以下几种:

- 固有危险,如制造与安装、改造、维修施工过程中产生的缺陷;
- 运行过程中与时间有关的危险,如内腐蚀、外腐蚀、应力腐蚀;
- 运行过程中与时间无关的危险,如第三方破坏、误操作、外力机械破坏及不良地质条件等;
- 其他危害管道安全的潜在危险。

检验人员应通过辨识所有危害管道结构完整性的潜在危险以确认能否应用本标准,否则应采取其他检验与评价方法。

#### 6.2.2 风险评估

6.2.2.1 风险评估包括风险预评估和风险再评估。风险预评估是检验机构对资料审查分析完成后,全面检验开展前,按照有关安全技术规范及其相应标准进行的风险评估。风险再评估是使用单位对管道



**GB/T 30582—2014**

采取相应的修复或采取降压措施,并且经评价机构确认后,评价机构重新对风险预评估结果进行的修正。

6.2.2.2 风险评估人员应充分了解每种管道风险评估方法的优缺点,并应在相应的资质范围内开展评估工作。

6.2.2.3 应遵守 GB/T 26610.1 的基本原则和要求,并按照 GB/T 27512 进行风险评估。

6.2.2.4 风险评估应按照 GB/T 27512 进行风险区段划分。

6.2.2.5 风险评估人员应根据管道实际情况,以修正模型开展外损伤为主要潜在危险的风险评估。在基本模型的架构下调整相关因素的评分权重,或增加所评估管道特有的风险因素,或在基本模型中剔除不影响所评管道各区段风险排序的风险因素。

**6.2.3 检验策略制定**

6.2.3.1 检验策略的制定应遵守国家相关法律、法规、规章和安全技术规范。

6.2.3.2 检验策略应由检验人员依据风险评估报告制定,并征询使用单位意见。

6.2.3.3 制定检验策略的人员应具有足够的材料、电化学腐蚀、外腐蚀检测及合于使用评价等知识背景 and 实践经验,单位应建立制定基于风险的检验策略质量控制程序。

6.2.3.4 基于风险的检验策略一般包括以下内容:

- a) 管道的潜在失效模式;
- b) 设定的风险可接受水平;
- c) 管道检验前的风险水平;
- d) 实施检验后预期可达到的风险水平;
- e) 检验的时间;
- f) 检验的管道区段;
- g) 检验针对的潜在危险;
- h) 检验的范围;
- i) 检验的方法、仪器及比例。

6.2.3.5 管道风险可接受水平可使用失效可能性、失效后果或风险级别来表述,根据管道使用单位的实际情况,由用户与检验策略制定人员协商确定,但应满足法律、法规、规章和安全技术规范的有关规定。宜以风险级别来描述风险可接受水平。

6.2.3.6 检验区段划分时应综合考虑以下因素:

- a) 风险评估的区段,检验区段长度不应小于风险评估区段长度;
- b) 检验方法及检测工具的差异;
- c) 检验实施的经济性。

**6.2.4 检验方案制定**

6.2.4.1 检验人员应依据风险预评估结果和基于风险的检验策略内容,按照相关法规标准制定检验方案。

6.2.4.2 检验方案应至少包括以下内容要求:

- a) 安全注意事项;
- b) 检验人员;
- c) 检验设备;
- d) 检验方法;
- e) 检验项目;
- f) 检验比例;

- g) 检验记录格式;
- h) 检验报告格式;
- i) 管道使用单位配合项目。

6.2.4.3 检验人员应于检验前就检验方案征询管道使用单位意见。

### 6.2.5 检验实施与结论

检验机构与人员应根据外损伤检验方案开展检验工作,外损伤检验包括不开挖检验和开挖直接检验,并根据检验情况给出单项检验结论。

## 6.3 基于风险的外损伤检验过程

### 6.3.1 检验时间

- 6.3.1.1 新建管道投用后3年内一般应进行首次基于风险的检验。
- 6.3.1.2 其他管道检验时间的确定以管道风险是否达到风险可接受水平来调整原定检验周期。
- 6.3.1.3 属于下列情况之一的管道,当只能进行外损伤检验时,应当立即进行外损伤检验与评价:
  - a) 运行工况发生显著改变从而导致运行风险提高的;
  - b) 输送介质种类发生重大变化,改变为更危险介质的;
  - c) 停用超过1年后再启用的;
  - d) 年度检查结论要求进行外损伤检验的;
  - e) 所在地发生地震、滑坡、泥石流等重大地质灾害的。

### 6.3.2 外损伤不开挖检验

#### 6.3.2.1 一般要求

6.3.2.1.1 埋地钢质管道外损伤不开挖检验包括腐蚀防护系统检验、机械破坏检验和不良条件下管道检验。

6.3.2.1.2 I、II级公路、高速公路、铁路和大中型水域穿越管段、检验人员认为重要的管段,可采用行业认可的其他方法进行检验。

#### 6.3.2.2 腐蚀防护系统检验

6.3.2.2.1 腐蚀防护系统检验的内容包括环境腐蚀性检测、外防腐层检测、阴极保护系统检测和排流系统效果检测。

6.3.2.2.2 确定腐蚀防护系统检验比例时应考虑不同类别、不同风险等级管道的差异。

6.3.2.2.3 环境腐蚀性检测包括土壤腐蚀性检测和杂散电流检测:

- a) 土壤腐蚀性检测采用抽样检测,必要时可根据腐蚀活性增加土壤腐蚀抽样检测点。检测方法见GB/T 19285—2014的附录A,检测比例见本标准附录A中A.1;
- b) 杂散电流检测包括直流杂散电流检测和交流杂散电流检测。应对日常巡检、年度检查或外损伤检验过程中发现的杂散电流干扰区域进行检测。检测方法及评价准则见GB/T 19285。

6.3.2.2.4 外防腐层检测包括外防腐层整体状况和局部破损点的不开挖检测:

- a) 外防腐层整体状况不开挖检测可采用直流电流衰减法和交流电流衰减法,并利用外防腐层电阻率、电流衰减率等指标进行评价,检测评价方法见GB/T 19285—2014的附录I;
- b) 外防腐层破损点不开挖检测可采用交流电位梯度法和直流电位梯度法,并利用破损点密度指标进行评价,检测方法见GB/T 19285—2014的附录D;
- c) 外防腐层不开挖检测项目及比例见A.1。

6.3.2.2.5 阴极保护系统检测应包括阴极保护效果检测和阴极保护设施状况检测。检测对象包括外加电流阴极保护系统和牺牲阳极阴极保护系统,检测评价方法见 GB/T 19285:

- a) 针对外加电流阴极保护系统,当管道风险等级为高或较高等级时,应进行 100%密间隔断电电位检测;当管道风险等级为中或低风险等级时,应在电位测试桩处进行管地电位检测;发现异常时,应对该处前后管段进行 100%密间隔断电电位检测;
- b) 针对牺牲阳极阴极保护系统、外加电流与牺牲阳极联合保护系统,当管道风险等级为高或较高等级时,应进行 100%密间隔电位检测;当管道风险等级为中或低风险等级时,应在电位测试桩处进行管地电位检测;发现异常时,应对该处前后管段进行密间隔电位检测;
- c) 检测管道无阴极保护电位测试桩时,应开挖进行管地电位检测,开挖间隔不宜大于 1km;
- d) 阴极保护设施检测时,针对外加电流阴极保护系统,可对恒电位仪、辅助阳极床、绝缘装置及电连接装置等设施性能状况进行检测;针对牺牲阳极阴极保护系统,可对电位测试桩、牺牲阳极等设施性能状况进行检测。

6.3.2.2.6 排流系统检测应包括排流效果检测和排流设施检测。检测对象包括直流排流和交流排流系统,检测内容测评价方法见 GB/T 19285:

- a) 排流效果检测通过排流点电位检测、杂散电流干扰段阴极保护效果检测、交流接地体安全距离检测等方法检测排流效果。交流接地体安全距离的测量范围应包括已知交流接地体安全距离的复核和未知交流接地体的调查与测量;
- b) 应对包括排流器、排流线、接地床、电绝缘装置等设施性能状况检测。

### 6.3.2.3 机械破坏检验

通过数据收集、日常巡查,并结合现场地物地貌分析、管道附属设施完好情况统计及第三方活动情况调查等,确定管段是否存在机械破坏;再对管道走向、埋深和防腐层状况进行不开挖检测,确定机械破坏的准确位置。

### 6.3.2.4 不良条件下管道检验

对管道走向、位置、埋深等进行不开挖检测,确定是否存在不良条件造成的管道本体凹陷、变形、漂管等潜在危险:

- a) 采空沉降区管道不开挖检验项目有:管道途经地区地下资源开采活动资料收集、地表沉降情况调查,管道的走向、位置、埋深检测和高程测量;
- b) 冻土区管道不开挖检验项目有:历史冻土深度调查,管道的走向、位置和埋深检测;
- c) 滑坡区管道不开挖检验项目有:管道途经地区地质资料调查,管道的走向、位置和埋深检测,坐标与高程测量。计算管道中心线位移量;
- d) 断层区管道不开挖检验项目有:管道途经地区地质断层状况调查,管道的走向、位置和埋深检测;
- e) 占压不开挖检验项目有:地面建构筑物情况调查,管道的走向、位置、埋深和防腐层状况、阴极保护效果检测;
- f) 洪水区不开挖检验项目有:河床、河岸的稳定性和洪水季节性资料调查,管道的走向、位置和埋深检测。

## 6.3.3 外损伤开挖直接检验

### 6.3.3.1 一般要求

6.3.3.1.1 埋地钢质管道外损伤开挖直接检验包括外腐蚀直接检测、机械破坏直接检测、不良条件下直接检测及焊缝无损检测,所选择的检测项目应满足合于使用评价的需要。

6.3.3.1.2 开挖点的选取应当结合数据集中的错边、咬边严重的焊接接头以及碰口与连头焊口,使用

中发生过泄漏、第三方破坏的位置,并重点选择风险评估中属于较高风险及高风险等级管段。

### 6.3.3.2 外腐蚀直接检测

6.3.3.2.1 外腐蚀直接检测包括土壤腐蚀性检测、外防腐层直接检测、管地电位检测和管体腐蚀检测。

6.3.3.2.2 外腐蚀开挖点数量确定原则见表1。每条管道应至少开挖一处。

表1 埋地钢质管道外腐蚀开挖点数量确定原则

单位为处每千米

管道类别	腐蚀防护系统质量等级			
	1	2	3	4
长输气管道、GB1-I级和GB1-II级高压燃气管道、联合站至长输首站集输气管道	不开挖	0.1	1.0~1.2	1.8~2.0
长输油管道、联合站至长输首站集输油管道、集输站至联合站集输管管道	不开挖	0.1	0.6~0.8	1.2~1.5
GB1-III级次高压燃气管道、GB1-IV级次高压燃气管道	0.05	0.1	0.6~0.8	1.2~1.5
GB1-V级和GB1-VI级中压燃气管道、GB2级热力管道	不开挖	0.05	0.3	0.6~0.8
GC1级工业管道	0.1	0.5	1.0~1.2	1.8~2.0
GC2级工业管道、GD1级动、GD2级动力管道	0.05	0.1	0.6~0.8	1.2~1.5
GC3级工业管道	不开挖	0.05	0.3	0.6~0.8
单井站至集输站集输管道	0.05	0.1	0.6~0.8	1.2~1.5

注:当有机械破坏和不良条件管体检验需要的开挖点时,开挖数量可纳入本表所需比例。

### 6.3.3.2.3 土壤腐蚀性检测

土壤腐蚀性检测包括土壤质地、土壤电阻率、氧化还原电位、管地电位、土壤pH值、土壤的含水率、土壤含盐量、土壤Cl<sup>-</sup>含量等参数的测试,检测方法依据GB/T 19285—2014的附录A。

### 6.3.3.2.4 外防腐层直接检测

包括外观检查、漏点检测、防腐层厚度检测和粘结力检测,检测评价方法见GB/T 19285—2014的附录C,并应遵守以下要求:

- a) 应对开挖探坑中露出的防腐层全部进行检测;
- b) 进行防腐层厚度检测时,应检测管道截面12个时钟位置的厚度。

### 6.3.3.2.5 管地电位检测

应在开挖处使用饱和硫酸铜参比电极检测近参比管地电位。

### 6.3.3.2.6 管体外腐蚀检测

管体外腐蚀检测项目包括:

- a) 外观检查:应检测外腐蚀的位置、腐蚀程度、形貌等;
- b) 腐蚀产物分析:如存在腐蚀产物,应检测腐蚀产物分布(均匀、非均匀)、厚度、颜色、结构(分层状、粉状或多孔)、紧实度(松散、紧实、坚硬)。腐蚀产物分析可采用现场初步鉴定方法,现场初步鉴定方法见A.2;
- c) 外腐蚀尺寸检测:包括腐蚀深度和腐蚀面积检测,并检测腐蚀缺陷在管道轴向与环向上的投影长度,对于腐蚀严重缺陷或位于风险等级为高或较高等级区段的腐蚀缺陷,应采用危险厚度截面法检测腐蚀缺陷尺寸,检测方法见A.3。管道风险等级为中或低风险等级的腐蚀缺陷,可采用危险厚度截面法检测腐蚀缺陷尺寸;
- d) 内腐蚀尺寸检测:应采用外壁漏磁、超声扫描成像或超声测厚等技术判断管道是否存在内腐蚀,检测要求见外腐蚀尺寸检测;

- e) 选取未腐蚀区域进行管道壁厚的检测,应检测管道截面 12 个时钟位置的厚度。

#### 6.3.3.3 机械破坏直接检测

对存在机械破坏的管段进行开挖检测,包括外观检查、尺寸检测、管体损伤无损检测等项目:

- a) 外观检查:应检测机械破坏的位置、损伤类型、损伤程度、形貌等;
- b) 尺寸检测:应检测损伤的深度和面积,检测方法与外腐蚀检测相同。对于沟槽状缺陷应检测根部曲率半径;
- c) 管体缺陷无损检测:应对凹陷的边缘和沟槽状缺陷进行磁粉检测,并对凹陷底部进行射线检测。具体检测方法见 A.4。

#### 6.3.3.4 不良条件下直接检测

对不良条件下存在损伤的管段进行开挖检测,包括管道偏移量检测和损伤检测等项目:

- a) 管道偏移量检测:采用坐标测量等方法检测管段最大偏移量;
- b) 损伤检测:应对不良条件下管道表面损伤进行检测,检测方法同 6.3.3.3。

#### 6.3.3.5 焊接缺陷无损检测

6.3.3.5.1 焊接缺陷无损检测按照 JB/T 4730 或 SY 4109 执行,一般采用射线或者超声方法,也可采用国家质检总局认可的其他无损检测方法。

6.3.3.5.2 焊接缺陷无损检测应与探坑检测、露管段检测相结合。开挖检测部位的焊接接头应 100% 无损检测。必要时还应对以下焊接接头进行无损检测:

- a) 制造、安装中返修过的焊接接头和安装时固定口的焊接接头;
- b) 错边、咬边超标的焊接接头;
- c) 泵、压缩机、调压站、分水器、阀室进出口第一道焊接接头或相近的焊接接头;
- d) 穿跨越部位、出土与入土端附近的焊接接头;
- e) 表面检测发现裂纹的焊接接头;
- f) 硬度检验和厚度测试中发现异常的焊接接头;
- g) 检验人员和使用单位认为需要抽查的其他焊接接头。

## 7 埋地钢质管道合于使用评价

### 7.1 一般要求

7.1.1 外损伤检验完成后,应及时开展埋地钢质管道合于使用评价(以下简称合于使用评价)工作。合于使用评价包括材料适用性评价、剩余强度评估、不良条件下管道安全评定和剩余寿命预测。

7.1.2 根据外损伤检验管道类别、检验结论确定需开展的合于使用评价项目。

7.1.3 评价机构必须制定合于使用评价方案(包括安全措施和应急预案),征询使用单位的意见,并由评价机构授权的技术负责人审批。合于使用评价人员必须严格按照批准后的合于使用评价方案进行评价工作。评价过程中根据实际情况需作调整时,必须经过评价机构授权的技术负责人审查批准,并征求使用单位意见。

7.1.4 评价工作结束后,评价人员应出具合于使用评价报告。

### 7.2 材料适用性评价

#### 7.2.1 一般要求

7.2.1.1 对材质不明,以及有可能发生  $H_2S$  等应力腐蚀,或者使用年限已经超过 15 年并且发生过与应力腐蚀、焊接缺陷有关的修理改造的管道,应当进行管道材料适用性评价。

7.2.1.2 材料适用性评价应在材料性能试验的基础上,开展化学成分、金相组织、力学性能、特殊服役条件评价等工作。

7.2.1.3 输送石油天然气介质的管道材料适用性评价见 7.2.2 与 7.2.3,输送其他介质的管道材料适用性评价参照相关标准。

## 7.2.2 测试种类与数量

根据材料适用性评价项目开展材料测试,测试种类与数量见表 2,测试方法见附录 B。材料性能测试应由具有国家实验室相应资质的单位进行。

表 2 测试种类与数量

测试种类	取样位置	钢管类型				试样数量
		无缝钢管	电阻焊管	埋弧焊管		
				直缝	螺旋缝	
化学成分分析	管体	√	√	√	√	2
金相分析	管体	√	√	√	√	2
	焊缝	√	√	√	√	2
拉伸测试	管体	√	√	√	√	3
	焊缝	—	√	√	√	3
	环焊缝	√	√	√	√	3
夏比 V 型缺口冲击韧性测试	管体	√	√	√	√	3
	焊缝 <sup>a</sup>	—	√	√	√	3
	环焊缝 <sup>a</sup>	—	√	√	√	3
	热影响区	—	√	√	√	3
落锤撕裂测试	管体	√	√	√	√	2
夏比 V 型缺口低温冲击韧性测试 <sup>b</sup>	管体	√	√	√	√	3
	焊缝 <sup>a</sup>	—	√	√	√	3
	环焊缝 <sup>a</sup>	√	√	√	√	3
	热影响区	√	√	√	√	3
硬度测试	见图 B.4	√	√	√	√	1
HIC 测试 <sup>c</sup>	管体	√	√	√	√	3
	焊缝	√	√	√	√	3
SCC 测试 <sup>c</sup>		√	√	√	√	3
晶间腐蚀测试 <sup>d</sup>	管体	√	√	√	√	2
	焊缝 <sup>a</sup>	—	√	√	√	2
	环焊缝 <sup>a</sup>	√	√	√	√	2
	热影响区	√	√	√	√	2

注:对于不宜取样的管段可采用微损伤试样进行力学性能测试,测试方法可参考相关文献。

<sup>a</sup> 未经压平。  
<sup>b</sup> 若管道壁温 $\geq 0\text{ }^{\circ}\text{C}$ ,可不进行夏比 V 型缺口低温冲击韧性测试。  
<sup>c</sup> 若管道运行环境中无硫化物存在,可不进行 HIC 和 SCC 测试。  
<sup>d</sup> 本项测试仅针对奥氏体不锈钢。

## 7.2.3 材料适用性评价要求

### 7.2.3.1 化学成分要求

各钢级的化学成分应达到表 3~表 5 对应要求,表 3~表 5 中没有对应的钢级或者供货商原始标准高于表 3~表 5 的,应达到供货商提供的原始标准要求;二者都不能满足的,应达到实际使用要求。表

中的碳当量  $CE_{IIW}$  或  $CE_{Pcm}$  应根据待测材料成分按式(1)或式(2)进行计算:

$$CE_{IIW} = C + \frac{Mn}{6} + \frac{Cr + Mo + V}{5} + \frac{Cu + Ni}{15} \dots\dots\dots(1)$$

$$CE_{Pcm} = C + \frac{Si}{30} + \frac{Mn + Cu + Cr}{20} + \frac{Ni}{60} + \frac{Mo}{15} + \frac{V}{10} + 5B \dots\dots\dots(2)$$

表 3 化学成分要求(壁厚≤25.0mm 的 PSL 1 级钢管)

钢级		元素含量 <sup>a</sup> (质量分数)/%							
		C 最大 <sup>b</sup>	Mn 最大 <sup>b</sup>	P		S 最大	V 最大	Ni 最大	Ti 最大
				最小	最大				
无缝 钢管	L175(A25)	0.21	0.60	—	0.030	0.030	—	—	—
	L175(A25P)	0.21	0.80	0.045	0.080	0.030	—	—	—
	L210(A)	0.22	0.90	—	0.030	0.030	—	—	—
	L245(B)	0.28	1.20	—	0.030	0.030	c,d	c,d	d
	L290(X42)	0.28	1.30	—	0.030	0.030	d	d	d
	L320(X46)	0.28	1.40	—	0.030	0.030	d	d	d
	L360(X52)	0.28	1.40	—	0.030	0.030	d	d	d
	L390(X56)	0.28 <sup>e</sup>	1.40 <sup>e</sup>	—	0.030	0.030	d	d	d
	L415(X60)	0.28 <sup>e</sup>	1.40 <sup>e</sup>	—	0.030	0.030	f	f	f
	L450(X65)	0.28 <sup>e</sup>	1.40 <sup>e</sup>	—	0.030	0.030	f	f	f
	L485(X70)	0.28 <sup>e</sup>	1.40 <sup>e</sup>	—	0.030	0.030	f	f	f
L555(X80)	0.09	1.85	—	0.022	0.005	0.06	0.11	0.025	
焊接 钢管	L175(A25)	0.21	0.60	—	0.030	0.030	—	—	—
	L175(A25P)	0.21	0.60	0.045	0.080	0.030	—	—	—
	L210(A)	0.22	0.90	—	0.030	0.030	—	—	—
	L245(B)	0.26	1.20	—	0.030	0.030	c,d	c,d	d
	L290(X42)	0.26	1.30	—	0.030	0.030	d	d	d
	L320(X46)	0.26	1.40	—	0.030	0.030	d	d	d
	L360(X52)	0.26	1.40	—	0.030	0.030	d	d	d
	L390(X56)	0.26 <sup>e</sup>	1.40	—	0.030	0.030	d	d	d
	L415(X60)	0.26 <sup>e</sup>	1.40	—	0.030	0.030	f	f	f
	L450(X65)	0.26 <sup>e</sup>	1.45 <sup>e</sup>	—	0.030	0.030	f	f	f
	L485(X70)	0.26 <sup>e</sup>	1.65 <sup>e</sup>	—	0.030	0.030	f	f	f
L555(X80)	0.09	1.85	—	0.022	0.005	0.06	0.11	0.025	

<sup>a</sup> 最大铜(Cu)含量为 0.50%;最大镍(Ni)含量为 0.50%,最大铬(Cr)含量为 0.50%,最大钼(Mo)含量为0.15%。  
对于 L360/X52 及以下钢级,不得随意加入 Cu、Cr、Ni。

<sup>b</sup> 碳(C)含量比规定最大碳含量减少 0.01%,则允许锰(Mn)含量比规定最大的锰(Mn)含量高 0.05%,但进行如下限制:对于 L245/B≤钢级≤L360/X52 最大的锰(Mn)含量不得超过 1.65%;对于 L360/X52<钢级<L485/X70 最大的锰(Mn)含量不得超过 1.75%,对于 L485/X70 钢级最大的锰(Mn)含量不得超过 2.00%。

<sup>c</sup> 除另有协议外,铌(Nb)含量和钒(V)含量之和应≤0.06%。

<sup>d</sup> 铌(Nb)含量、钒(V)含量和钛(Ti)含量之和应≤0.15%。

<sup>e</sup> 除另有协议外。

<sup>f</sup> 除另有协议外,铌(Nb)含量、钒(V)含量和钛(Ti)含量之和应≤0.15%。

表 4 化学成分要求(壁厚≤25.0mm 的 PSL 2 级钢管)

钢级	最大元素含量(质量分数)/%									碳当量 <sup>a</sup> /%(最大)		
	C <sup>b</sup>	Si	Mn <sup>b</sup>	P	S	V	Nb	Ti	其他	CE <sub>IIW</sub>	CE <sub>Pcm</sub>	
无缝和焊接钢管	L245R(BR)	0.24	0.40	1.20	0.025	0.015	<sup>c</sup>	<sup>c</sup>	0.04	<sup>e</sup>	0.43	0.25
	L290R(X42R)	0.24	0.40	1.20	0.025	0.015	0.06	0.05	0.04	<sup>e</sup>	0.43	0.25
	L245N(BN)	0.18	0.40	1.20	0.025	0.015	<sup>c</sup>	<sup>c</sup>	0.04	<sup>e</sup>	0.43	0.25
	L290N(X42N)	0.24	0.40	1.20	0.025	0.015	0.06	0.05	0.04	<sup>e</sup>	0.43	0.25
	L320N(X46N)	0.24	0.40	1.40	0.025	0.015	0.07	0.05	0.04	<sup>d,e</sup>	0.43	0.25
	L360(X52N)	0.24	0.45	1.40	0.025	0.015	0.10	0.05	0.04	<sup>d,e</sup>	0.43	0.25
	L390N(X56N)	0.24	0.45	1.40	0.025	0.015	0.10 <sup>f</sup>	0.05	0.04	<sup>d,e</sup>	0.43	0.25
	L415N(X60N)	0.24 <sup>f</sup>	0.45 <sup>f</sup>	1.40 <sup>f</sup>	0.025	0.015	0.10 <sup>f</sup>	0.05 <sup>f</sup>	0.04 <sup>f</sup>	<sup>g,h</sup>	依照协议	
	L245Q(BQ)	0.18	0.45	1.40	0.025	0.015	0.05	0.05	0.04	<sup>e</sup>	0.43	0.25
	L290Q(X42Q)	0.18	0.45	1.40	0.025	0.015	0.05	0.05	0.04	<sup>e</sup>	0.43	0.25
	L290Q(X46Q)	0.18	0.45	1.40	0.025	0.015	0.05	0.05	0.04	<sup>e</sup>	0.43	0.25
	L320(X52Q)	0.18	0.45	1.50	0.025	0.015	0.05	0.05	0.04	<sup>e</sup>	0.43	0.25
	L360Q(X56Q)	0.18	0.45	1.50	0.025	0.015	0.07	0.05	0.04	<sup>d,e</sup>	0.43	0.25
	L415Q(X60Q)	0.18 <sup>f</sup>	0.45 <sup>f</sup>	1.70 <sup>f</sup>	0.025	0.015	<sup>g</sup>	<sup>g</sup>	<sup>g</sup>	<sup>h</sup>	0.43	0.25
	L450Q(X65Q)	0.18 <sup>f</sup>	0.45 <sup>f</sup>	1.70 <sup>f</sup>	0.025	0.015	<sup>g</sup>	<sup>g</sup>	<sup>g</sup>	<sup>h</sup>	0.43	0.25
L485Q(X70Q)	0.18 <sup>f</sup>	0.45 <sup>f</sup>	1.80 <sup>f</sup>	0.025	0.015	<sup>g</sup>	<sup>g</sup>	<sup>g</sup>	<sup>h</sup>	0.43	0.25	
L555Q(X80Q)	0.18 <sup>f</sup>	0.45 <sup>f</sup>	1.90 <sup>f</sup>	0.025	0.015	<sup>g</sup>	<sup>g</sup>	<sup>g</sup>	<sup>i,j</sup>	依照协议		
焊接钢管	L245M(BM)	0.22	0.60	—	0.025	0.015	0.05	0.05	0.04	<sup>e</sup>	0.43	0.25
	L290M(X42M)	0.22	0.60	0.045	0.025	0.015	0.05	0.05	0.04	<sup>e</sup>	0.43	0.25
	L320M(X46M)	0.22	0.90	—	0.025	0.015	0.05	0.05	0.04	<sup>e</sup>	0.43	0.25
	L360M(X52M)	0.22	1.20	—	0.025	0.015	<sup>d</sup>	<sup>d</sup>	<sup>d</sup>	<sup>e</sup>	0.43	0.25
	L390(X56M)	0.22	1.30	—	0.025	0.015	<sup>d</sup>	<sup>d</sup>	<sup>d</sup>	<sup>e</sup>	0.43	0.25
	L415M(X60M)	0.12 <sup>f</sup>	1.40	—	0.025	0.015	<sup>g</sup>	<sup>g</sup>	<sup>g</sup>	<sup>h</sup>	0.43	0.25
	L450M(X65M)	0.12 <sup>f</sup>	1.40	—	0.025	0.015	<sup>g</sup>	<sup>g</sup>	<sup>g</sup>	<sup>h</sup>	0.43	0.25
	L485M(X70M)	0.12 <sup>f</sup>	1.40	—	0.025	0.015	<sup>g</sup>	<sup>g</sup>	<sup>g</sup>	<sup>h</sup>	0.43	0.25
	L555M(X80M)	0.12 <sup>f</sup>	1.40	—	0.025	0.015	<sup>g</sup>	<sup>g</sup>	<sup>g</sup>	<sup>i</sup>	0.43	0.25
	L625M(X90M)	0.12 <sup>f</sup>	1.45 <sup>*</sup>	—	0.020	0.010	<sup>g</sup>	<sup>g</sup>	<sup>g</sup>	<sup>i</sup>	—	0.25
	L690M(X100M)	0.10	1.65 <sup>*</sup>	—	0.020	0.010	<sup>g</sup>	<sup>g</sup>	<sup>g</sup>	<sup>i,j</sup>	—	0.25
L830M(X120M)	0.10	1.80	—	0.020	0.010	<sup>g</sup>	<sup>g</sup>	<sup>g</sup>	<sup>i,j</sup>	—	0.25	

<sup>a</sup> 依据产品分析结果,壁厚>20.0mm 的无缝钢管,碳当量的极限值应协商确定。碳含量大于 0.12% 使用 CE<sub>IIW</sub>, 碳含量小于或等于 0.12% 使用 CE<sub>Pcm</sub>。

<sup>b</sup> 碳含量比规定的最大碳含量每减少 0.01%, 允许锰含量比规定最大锰含量高 0.05%, 对钢级 ≥ L245(B) 但 ≤ L360(X52) 的锰含量不得超过 1.65%; 对于钢级 > L360(X52) 但 < L485(X70) 的不得超过 1.75%; 对于钢级 ≥ L485(X70) 但 ≤ L555(X80) 的锰含量不得超过 2.00%; 对于钢级 > L555(X80) 的锰含量不得超过 2.20%。

<sup>c</sup> 除另有协议外, 铌(Nb)含量和钒(V)含量之和应 ≤ 0.06%。

<sup>d</sup> 除另有协议外, 铌(Nb)含量、钒(V)含量和钛(Ti)含量之和应 ≤ 0.15%。

<sup>e</sup> 除另有协议外, 最大铜(Cu)含量为 0.05%, 最大镍(Ni)含量为 0.30%, 最大铬(Cr)含量为 0.30%, 最大钼(Mo)含量为 0.15%。

<sup>f</sup> 除另有协议外。

<sup>g</sup> 除另有协议外, 铌(Nb)含量、钒(V)含量和钛(Ti)含量之和应 ≤ 0.15%。

<sup>h</sup> 除另有协议外, 最大铜(Cu)含量为 0.05%, 最大镍(Ni)含量为 0.50%, 最大铬(Cr)含量为 0.50%, 最大钼(Mo)含量为 0.50%。

<sup>i</sup> 除另有协议外, 最大铜(Cu)含量为 0.05%, 最大镍(Ni)含量为 1.00%, 最大铬(Cr)含量为 0.50%, 最大钼(Mo)含量为 0.50%。

<sup>j</sup> 最大硼(B)含量为 0.004%。



表 5 化学成分要求 壁厚≤25.0mm 的 PSL 2 级钢管(酸性服役条件)

钢级		最大元素含量(质量分数)/%									碳当量 <sup>a</sup> /%(最大)	
		C <sup>b</sup>	Si	Mn <sup>b</sup>	P	S	V	Nb	Ti	其他 <sup>c,d</sup>	CE <sub>ITW</sub>	CE <sub>Pcm</sub>
无缝 和 焊 接 钢 管	L245NS(NS)	0.14	0.40	1.35	0.020	0.003 <sup>e</sup>	<sup>f</sup>	<sup>f</sup>	0.04	<sup>g</sup>	0.36	0.19 <sup>h</sup>
	L290NS(X42NS)	0.14	0.40	1.35	0.020	0.003 <sup>e</sup>	0.05	0.05	0.04	—	0.36	0.19 <sup>h</sup>
	L320NS(X46NS)	0.14	0.40	1.40	0.020	0.003 <sup>e</sup>	0.07	0.05	0.04	<sup>g</sup>	0.38	0.20 <sup>h</sup>
	L360NS(X52NS)	0.16	0.45	1.65	0.020	0.003 <sup>e</sup>	0.10	0.05	0.04	<sup>g</sup>	0.43	0.22 <sup>h</sup>
	L245QS(BQS)	0.14	0.40	1.35	0.020	0.003 <sup>e</sup>	0.04	0.04	0.04	—	0.34	0.19 <sup>h</sup>
	L290QS(X42QS)	0.14	0.40	1.35	0.020	0.003 <sup>e</sup>	0.04	0.04	0.04	—	0.34	0.19 <sup>h</sup>
	L320N(X46QS)	0.15	0.45	1.40	0.020	0.003 <sup>e</sup>	0.05	0.05	0.04	—	0.36	0.20 <sup>h</sup>
	L360QS(X52QS)	0.16	0.45	1.65	0.020	0.003 <sup>e</sup>	0.07	0.05	0.04 <sup>f</sup>	<sup>g</sup>	0.39	0.20 <sup>h</sup>
	L390QS(X56QS)	0.16	0.45	1.65	0.020	0.003 <sup>e</sup>	0.07	0.05	0.04	<sup>g</sup>	0.40	0.21 <sup>h</sup>
	L415QS(X60QS)	0.16	0.45	1.65	0.020	0.003 <sup>e</sup>	0.08	0.05	0.04	<sup>g,i,k</sup>	0.41	0.22 <sup>h</sup>
	L450QS(X65QS)	0.16	0.45	1.65	0.020	0.003 <sup>e</sup>	0.09	0.05	0.06	<sup>g,i,k</sup>	0.42	0.22 <sup>h</sup>
	L485QS(X70QS)	0.16	0.45	1.65	0.020	0.003 <sup>e</sup>	0.09	0.05	0.06	<sup>g,i,k</sup>	0.42	0.22 <sup>h</sup>
焊 接 钢 管	L245MS(BMS)	0.10	0.40	1.25	0.020	0.002 <sup>e</sup>	0.04	0.04	0.04	—	—	0.19
	L290MS(X42MS)	0.10	0.40	1.25	0.020	0.002 <sup>e</sup>	0.04	0.04	0.04	—	—	0.19
	L320MS(X46MS)	0.10	0.45	1.35	0.020	0.002 <sup>e</sup>	0.05	0.05	0.04	—	—	0.20
	L360MS(X52MS)	0.10	0.45	1.45	0.020	0.002 <sup>e</sup>	0.05	0.06	0.04	—	—	0.20
	L390MS(X56MS)	0.10	0.45	1.45	0.020	0.002 <sup>e</sup>	0.06	0.08	0.04	<sup>g</sup>	—	0.21
	L415MS(X60MS)	0.10	0.45	1.45	0.020	0.002 <sup>e</sup>	0.08	0.08	0.06	<sup>g,i</sup>	—	0.21
	L450MS(X65MS)	0.10	0.45	1.60	0.020	0.002 <sup>e</sup>	0.10	0.08	0.06	<sup>g,i,j</sup>	—	0.22
	L485MS(X70MS)	0.10	0.45	1.60	0.020	0.002 <sup>e</sup>	0.10	0.08	0.06	<sup>g,i,j</sup>	—	0.22

<sup>a</sup> 依据产品分析结果,碳含量大于 0.12% 使用 CE<sub>ITW</sub>,碳含量小于或等于 0.12% 使用 CE<sub>Pcm</sub>。

<sup>b</sup> 碳含量比规定的最大碳含量每减少 0.01%,允许锰含量比规定最大锰含量高 0.05%,最大增加 0.20%。

<sup>c</sup> Al<sub>total</sub>≤0.060%;N≤0.012%;Al/N≥2(不适合钛镇静钢或钛处理钢);Cu≤0.35%(如果协议,Cu≤0.10%);Ni≤0.30%;Cr≤0.30%;Mo≤0.15%;B≤0.000 5%。

<sup>d</sup> 在焊管有意增加钙(Ca)含量的情况下,除另有协议外,如果 S>0.001 5%,则 Ca/S≥1.5。对于无缝钢管和焊接钢管钙(Ca)含量应≤0.006%。

<sup>e</sup> 无缝钢管的最大硫(S)含量可增加至 0.008%,而且如果协议焊管可增至 0.006%。对于硫(S)含量水平较高的焊管,可协议确定较低的 Ca/S。

<sup>f</sup> 除另有协议外,铌(Nb)含量和钒(V)含量之和应≤0.06%。

<sup>g</sup> 铌(Nb)含量、钒(V)含量和钛(Ti)含量之和应≤0.15%。

<sup>h</sup> 对于无缝钢管,表列值可增加 0.03%。

<sup>i</sup> 如果协议,钼(Mo)含量应≤0.35%。

<sup>j</sup> 如果协议,铬(Cr)含量应≤0.45%。

<sup>k</sup> 如果协议,铬(Cr)含量应≤0.45%且镍(Ni)含量应≤0.50%。

### 7.2.3.2 金相组织要求

应对管道的母材和焊缝进行显微组织和夹杂物金相分析,试样应未出现明显的由硫化氢等导致的环境开裂。

### 7.2.3.3 力学性能要求

#### 7.2.3.3.1 抗拉强度和屈服强度要求

抗拉强度和屈服强度应符合表 6 对应的钢级代号要求,表 6 中没有对应钢级代号的或者供货商原始标准高于表 6 的,以原始标准为依据。达不到原始要求的,按照表 6 对应的抗拉强度和屈服强度标准钢级进行分析。其他钢质管道材料拉伸性能可参照相关标准。

表 6 管道拉伸性能要求

钢级	最小屈服强度/MPa	最小抗拉强度/MPa	最小伸长率 A/%
Q235	235	375	—
Q345	345	490	—
L175	175	315	27
L210(A)	210	335	25
L245(B)	245	415	21
L290(X42)	290	415	21
L320(X46)	320	435	20
L360(X52)	360	460	19
L390(X56)	390	490	18
L415(X60)	415	520	17
L450(X65)	450	535	17
L485(X70)	485	570	16
L555(X80)	555	625	15

#### 7.2.3.3.2 断裂韧性要求

断裂韧性性能应满足表 7 的要求。若管道所用钢材的钢级不在表 7 范围之内,则应按照实测的最低屈服强度和抗拉强度对应表 6 中钢级,当屈服强度和抗拉强度位于两个钢级之间时,应取较高的钢级以确定其冲击韧性的要求。应根据夏比 V 型缺口冲击性能断裂韧性测试结果制定相应的韧脆转变曲线。

表 7 埋地管道夏比 V 型缺口冲击性能与落锤撕裂性能要求

钢级	最小冲击功/J						落锤撕裂测试 剪切面积/%
	钢管外径 D/mm						钢管外径 D/mm
	≤508	508~762	762~914	914~1 219	1 219~1 422	1 422~2 134	508~2 134
L175	27(20)	27(20)	40(30)	40(30)	40(30)	40(30)	≥85
L210(A)	27(20)	27(20)	40(30)	40(30)	40(30)	40(30)	
L245(B)	27(20)	27(20)	40(30)	40(30)	40(30)	40(30)	
L290(X42)	27(20)	27(20)	40(30)	40(30)	40(30)	40(30)	
L320(X46)	27(20)	27(20)	40(30)	40(30)	40(30)	40(30)	
L360(X52)	27(20)	27(20)	40(30)	40(30)	40(30)	40(30)	
L390(X56)	27(20)	27(20)	40(30)	40(30)	40(30)	40(30)	
L415(X60)	27(20)	27(20)	40(30)	40(30)	40(30)	40(30)	
L450(X65)	27(20)	27(20)	40(30)	40(30)	54(40)	54(40)	
L485(X70)	40(30)	40(30)	40(30)	40(30)	54(40)	68(50)	
L555(X80)	40(30)	40(30)	40(30)	40(30)	54(40)	68(50)	

注：括号内为单个试样要求的最小值。

对于螺旋焊缝、环焊缝和热影响区等特殊区域试样，其夏比 V 型缺口冲击性能可降低要求。在与母材相同测试温度条件下，3 个试样的最小冲击功平均值为 40 J，单个试样的最小冲击功平均值为 30 J。

7.2.3.3.3 硬度要求

对于运行环境中含 H<sub>2</sub>S 的管线钢，硬度不得超过 250HV10。

7.2.3.4 特殊服役条件性能要求

7.2.3.4.1 抗氢致开裂(HIC)性能要求

母材与焊缝的氢致开裂(HIC)测试结果应满足表 8 要求。

表 8 抗氢致开裂测试性能要求

钢级	裂纹敏感性比率/CSR	裂纹长度比率/CLR	裂纹厚度比率/CTR
Q235	—	—	—
Q345	—	—	—
L175	≤2	≤15	≤5
L210(A)	≤2	≤15	≤5
L245(B)	≤2	≤15	≤5
L290(X42)	≤2	≤15	≤5
L320(X46)	≤2	≤15	≤5
L360(X52)	≤2	≤15	≤5
L390(X56)	≤2	≤15	≤5
L415(X60)	≤2	≤15	≤5
L450(X65)	≤2	≤15	≤5
L485(X70)	≤2	≤15	≤5
L555(X80)	≤1	≤10	≤3

#### 7.2.3.4.2 抗硫化氢应力腐蚀开裂(SSC)性能要求

硫化氢应力腐蚀开裂(SSC)测试应用 10 倍以上放大镜或长焦距显微镜观察,沿钢管壁厚方向的试样表面上没有深度超过 0.1 mm 的裂纹。

#### 7.2.3.4.3 抗晶间腐蚀性能要求

不锈钢管道须取样进行 10% 的草酸浸泡测试,其腐蚀特征应满足表 9 的要求。

表 9 不允许存在的晶间腐蚀形貌特征

名称	试样类别	组织特征
阶梯组织	压力加工试样	晶界无腐蚀沟,晶粒呈台阶状
混合组织	压力加工试样	晶界有腐蚀沟,但没有一个晶粒被腐蚀沟包围
沟状组织	压力加工试样	晶界有腐蚀沟,个别或全部晶粒被腐蚀沟包围
游离铁素体组织	铸造试样和焊缝区 (包括焊缝和热影响区)	晶界无腐蚀沟,铁素体被显现
连续沟状组织	铸造试样和焊缝区 (包括焊缝和热影响区)	焊缝晶界沟状组织很深,并形成连续沟状组织
凹坑组织 I	压力加工试样、铸造试样和焊缝区 (包括焊缝和热影响区)	浅凹坑多,深凹坑少的组织
凹坑组织 II	压力加工试样、铸造试样和焊缝区 (包括焊缝和热影响区)	浅凹坑少,深凹坑多的组织

### 7.3 剩余强度评估

#### 7.3.1 适用范围

剩余强度评估适用于含体积型缺陷和凹陷的在役埋地钢质管道的评估。

#### 7.3.2 数据收集

除按第 5 章的规定进行数据收集外,还应收集以下数据:

- a) 缺陷的类型、尺寸和位置;
- b) 结构和焊缝的几何形状和尺寸;
- c) 材料的化学成分、力学和断裂韧性性能数据;
- d) 承受载荷。

#### 7.3.3 体积型缺陷剩余强度评估

##### 7.3.3.1 一般要求

体积型缺陷剩余强度评估含单一体积型缺陷或含相互作用体积型缺陷的埋地钢质管道,应同时满足以下条件:

- a) 体积型缺陷由腐蚀、缺陷打磨或机械损伤形成;
- b) 材料韧性良好,并且未出现材料性能劣化及劣化趋向;
- c) 缺陷深度在管道壁厚的 20%~80%之间;

- d) 缺陷处及其附近区域无其他表面缺陷或埋藏缺陷；
- e) 无明显塑性变形与应力集中；
- f) 不承受疲劳载荷、动态冲击载荷。

7.3.3.2 单一体积型缺陷管道剩余强度评估

7.3.3.2.1 当管段只含一个独立的缺陷时,采用单一体积型缺陷管道剩余强度评估方法。该方法分为彼此独立的3个等级,根据获得数据的完整性及管道使用单位的要求选择一级、二级或三级。

7.3.3.2.2 一级评估见 C.1.1。

7.3.3.2.3 二级评估见 C.1.2。

7.3.3.2.4 三级评价采用有限元分析方法,依据管道材料属性选用下列相应失效准则:

- a) 弹性极限准则:缺陷处的 Mises 等效应力不超过管材的屈服强度；
- b) 塑性极限状态失效准则:缺陷处的 Mises 等效应力不超过管材的抗拉强度；
- c) 塑性失效准则:缺陷处的 Mises 等效应力不超过管材的后屈服点。

7.3.3.3 相互作用体积缺陷管道剩余强度评估

当管段分布有多个缺陷时(见图 3),如缺陷之间的相对位置满足下列任一条件,则作为单一体积缺陷处理,否则,应按相互作用体积缺陷评估,见 C.2:

- a) 相邻缺陷之间的环向角  $\phi$  满足式(3)

$$\phi > 360\sqrt{\delta/D} \dots\dots\dots(3)$$

- b) 相邻缺陷之间的纵向间距  $s$  满足式(4)

$$s > 2.0\sqrt{D\delta} \dots\dots\dots(4)$$

式中:

$\delta$  ——管道壁厚,单位为毫米(mm);

$D$  ——管道外径,单位为毫米(mm)。

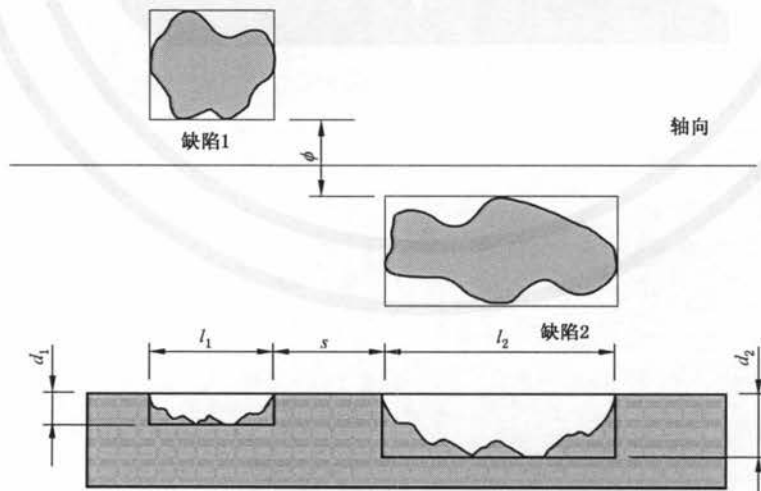


图 3 管道上缺陷位置与尺寸

7.3.4 含凹陷管道的剩余强度评估

7.3.4.1 适用于受外部硬物挤压或碰撞而产生无划伤和含划伤凹陷的埋地钢质管道的剩余强度评估方法。

应同时满足以下条件：

- a) 含径向变形不大于管道外径 6% 的凹陷；
- b) 材料韧性良好，并且未出现材料性能劣化及劣化趋向；
- c) 缺陷处及其附近区域无其他表面缺陷或埋藏缺陷；
- d) 无明显塑性变形与应力集中；
- e) 管道焊缝及热影响区影响范围之外的体积型缺陷；
- f) 不承受疲劳载荷、动态冲击载荷。

当焊缝处存在凹陷时，应采取修复措施。

7.3.4.2 无划伤凹陷评估可采用基于应变准则和基于凹陷深度准则。宜优先采用基于凹陷深度准则；当管道凹陷尺寸数据充足时，宜采用基于应变准则：

- a) 基于凹陷深度准则

管道凹陷深度不应超过管道外径的 6%。当凹陷深度超过外径的 6% 时应采取修复措施，否则应采取定期监测措施。

- b) 基于应变准则

管道凹陷处的应变不应超过 0.06，见 D.1。

7.3.4.3 含划伤凹陷管道的剩余强度评估见 D.2。

#### 7.4 不良条件下埋地钢质管道安全评定

不良条件下埋地钢质管道安全评定是对评定对象的状况调查(历史、工况、环境等)、缺陷检测、缺陷成因分析、失效模式判断、材料检验(性能、损伤与退化等)、应力分析、必要的实验与计算，并根据本标准的规定对评定对象的安全性进行综合分析和评价。

针对不良条件下埋地钢质管道极限状态的安全评定判据见附录 E。

#### 7.5 剩余寿命预测

##### 7.5.1 一般要求

7.5.1.1 当应用本标准的规定确定管道的检验周期时，应遵守特种设备安全技术规范 TSG D7003、TSG D7004 的规定，并不超过预测的剩余寿命的一半。

7.5.1.2 腐蚀寿命预测可以选用 TSG D7003、TSG D7004 中的计算方法或本标准中的预测方法。使用本标准中的方法时，当检验区段开挖点数量小于 16 处时，宜选用均匀腐蚀剩余寿命预测方法或局部腐蚀剩余寿命预测方法，计算每处抽检管段的剩余寿命，其中的最小值确定为管道的腐蚀剩余寿命；当检验区段开挖点数量大于或等于 16 处时，宜选用极值统计法进行剩余寿命预测。

##### 7.5.2 均匀腐蚀剩余寿命预测

###### 7.5.2.1 直管段均匀腐蚀剩余寿命预测

直管段均匀腐蚀剩余寿命采用壁厚法进行预测，壁厚法是基于未来服役条件、实测壁厚、金属损失区域尺寸、预期腐蚀速率以及裂纹扩展速率估计计算需要的最小壁厚。预测过程见 F.1。

###### 7.5.2.2 弯头、三通均匀腐蚀剩余寿命预测

弯头、三通等管道元件均匀腐蚀剩余寿命采用最大允许工作压力(MAWP)方法进行预测，见 F.2。

### 7.5.3 局部腐蚀剩余寿命预测

#### 7.5.3.1 直管段局部腐蚀剩余寿命预测

直管段局部腐蚀剩余寿命采用壁厚法进行预测,直管段局部腐蚀与均匀腐蚀剩余寿命计算不同之处在于剩余壁厚比  $R_i$  的取值不同,详见 F.1。

#### 7.5.3.2 弯头、三通局部腐蚀剩余寿命预测

弯头、三通等管道元件局部腐蚀剩余寿命采用 MAWP 方法进行预测,见 F.2。

### 7.5.4 极值统计腐蚀剩余寿命预测

检验区段开挖点数量大于或等于 16 处时宜使用本方法,如果管道壁厚减薄达到最小要求壁厚,即认为管道剩余寿命为 0,计算过程见 F.3。

## 8 外损伤综合评价

### 8.1 一般要求

8.1.1 外损伤检验与合于使用评价完成后,应对埋地钢质管道区段进行外损伤综合评价,为制定管道外损伤问题的处理提供依据。

8.1.2 在外损伤检验评价报告中应明确许用参数、下次检验日期。当有管道外损伤问题时应明确处理措施。

8.1.3 问题处理措施实施后,应对管道的数据资料进行更新,并由合于使用评价机构对管道进行风险再评估,其结果纳入管道使用登记工作中。

### 8.2 外损伤综合评价

8.2.1 外损伤综合评价结果分为以下 4 个等级:

- a) 1 级:管道安全质量符合有关法规和标准要求,满足设计条件下在 6 年的检验周期内能安全使用;
- b) 2 级:管道安全质量符合有关法规和标准要求,但腐蚀防护系统或管道本体存在某些不符合有关规范和标准的问题或缺陷,经合于使用评价,结论为满足设计条件下在 3 年~6 年的检验周期内能安全使用;
- c) 3 级:管道安全质量符合有关法规和标准要求,但腐蚀防护系统或管道本体存在某些不符合有关规范和标准的问题或缺陷,经合于使用评价,结论为满足设计条件下在 1 年~3 年检验周期内在限定的条件下安全使用;
- d) 4 级:管道系统外损伤缺陷严重,不能满足设计要求,管道不能安全运行,使用单位应立即采取重大维修措施。

8.2.2 腐蚀防护系统评价等级依据 GB/T 19285 划分。

8.2.3 管道本体评价等级依据管体本身的损伤情况评价,分级规则如下:

- a) 经合于使用评价能安全使用 6 年以上(含 6 年)的,管道本体评价等级为 1 级;
- b) 经合于使用评价 6 年内能安全使用的,管道本体评价等级为 2 级;
- c) 经合于使用评价 3 年内能安全使用的,管道本体评价等级为 3 级;
- d) 存在无法通过安全评定的外损伤缺陷,管道本体评价等级为 4 级。

8.2.4 管道外损伤综合评价等级依据腐蚀防护系统评价、管道本体评价等级进行评级,见表 10。

表 10 管道外损伤综合评价等级

管道外损伤综合评价等级				
腐蚀防护系统 评价等级	管道本体评价等级			
	1	2	3	4
1	1	2	3	4
2	2	2	3	4
3	3	3	3	4
4	3	3	4	4

### 8.3 外损伤检验评价报告要求及问题处理措施

#### 8.3.1 外损伤检验评价报告要求

##### 8.3.1.1 报告内容应至少包括以下内容：

- a) 项目概况；
- b) 数据收集：应简要说明数据来源，并特别注明有怀疑或矛盾的数据；
- c) 潜在危险辨识：说明辨识的依据，明确目标管道是否存在外损伤危险，辨识过程中确认的其他非外损伤危险也应在报告体现；
- d) 风险评估：包括所依据的评价标准、主要的原始信息及详细评估结论；
- e) 外损伤检验：包含检验的管道区段、检验的时间、检验时的环境条件、使用的技术方法与设备，相关单项检验的结论；
- f) 合于使用评价：包括评价的初始条件、评价过程涉及的所有单项评价参数及单项评价结论；
- g) 综合评价：包括评价的过程参数；
- h) 结论建议：许用参数、下次检验日期；当有缺陷要求进行处理时，应明确缺陷进行修复或者采取降压运行的措施。

8.3.1.2 检验与评价工作结束后，检验机构一般应在 30 个工作日内出具报告，交付使用单位存入压力管道技术档案。

8.3.1.3 检验评价结论报告应当有编制、审核、批准三级人员签字，批准人员为检验机构的主要负责人或者授权的技术负责人。

8.3.1.4 风险再评估报告宜在问题处理措施完成后单独出具，并作为检验评价报告的附件。

#### 8.3.2 问题处理措施

8.3.2.1 使用单位应对检验评价发现的问题进行处理。

8.3.2.2 问题处理措施包括对管道的维修维护及管理工作。

8.3.2.3 管道本体的维修，可使用传统的加套筒等方法、不动火的复合材料补强等技术。宜优先使用不动火的复合材料补强技术。



## 附录 A

(规范性附录)

## 管道外损伤检验方法及检验比例

## A.1 腐蚀防护系统检验项目和检验比例

A.1.1 土壤腐蚀性检测项目包括土壤质地、土壤电阻率、管地电位、氧化还原电位、土壤 pH 值、土壤含水率、土壤含盐量、土壤 Cl<sup>-</sup> 含量等参数的测试,根据管段的风险等级,按表 A.1 选择检测项目及检测比例。

表 A.1 土壤腐蚀性检测项目和检测比例

管道类型	风险等级	土壤腐蚀性检测项目							
		土壤质地	土壤电阻率	管地电位	氧化还原电位	土壤 pH 值	土壤含水率	土壤含盐量	土壤 Cl <sup>-</sup> 含量
输气管道	高风险	全部	全部	全部	全部	全部	全部	全部	全部
	较高风险	全部	全部	全部	50%	50%	50%	50%	50%
	中风险	全部	全部	全部	20%	20%	20%	20%	20%
	低风险	全部	全部	全部	—	—	—	—	—
GA1 级输油管道	高风险	全部	全部	全部	全部	全部	全部	全部	全部
	较高风险	全部	全部	全部	50%	50%	50%	50%	50%
	中风险	全部	全部	全部	—	—	—	—	—
	低风险	50%	50%	50%	—	—	—	—	—
GA2 级输油管道	高风险	全部	全部	全部	全部	全部	全部	全部	全部
	较高风险	全部	全部	全部	20%	20%	20%	20%	20%
	中风险	全部	全部	全部	—	—	—	—	—
	低风险	20%	20%	20%	—	—	—	—	—
联合站至长输首站 集输油气管道	高风险	全部	全部	全部	全部	全部	全部	全部	全部
	较高风险	全部	全部	全部	20%	20%	20%	20%	20%
	中风险	全部	全部	全部	—	—	—	—	—
	低风险	全部	全部	全部	—	—	—	—	—
集输站至联合站 集输油气管道	高风险	全部	全部	全部	全部	全部	全部	全部	全部
	较高风险	全部	全部	全部	20%	20%	20%	20%	20%
	中风险	全部	全部	全部	—	—	—	—	—
	低风险	50%	50%	50%	—	—	—	—	—
单井站至集输站 集输油气管道	高风险	全部	全部	全部	全部	全部	全部	全部	全部
	较高风险	全部	全部	全部	—	—	—	—	—
	中风险	全部	全部	全部	—	—	—	—	—
	低风险	20%	20%	20%	—	—	—	—	—
GB1-Ⅰ级、GB1-Ⅱ级 燃气管道	高风险	全部	全部	全部	全部	全部	全部	全部	全部
	较高风险	全部	全部	全部	50%	50%	50%	50%	50%
	中风险	全部	全部	全部	20%	20%	20%	20%	20%
	低风险	全部	全部	全部	—	—	—	—	—

表 A.1 (续)

管道类型	风险等级	土壤腐蚀性检测项目							
		土壤质地	土壤电阻率	管地电位	氧化还原电位	土壤pH值	土壤含水率	土壤含盐量	土壤Cl <sup>-</sup> 含量
GB1-Ⅲ级燃气管道	高风险	全部	全部	全部	全部	全部	全部	全部	全部
	较高风险	全部	全部	全部	50%	50%	50%	50%	50%
	中风险	全部	全部	全部	—	—	—	—	—
	低风险	50%	50%	50%	—	—	—	—	—
GB1-Ⅳ级、GB1-V级、 GB1-VI级燃气管道	高风险	全部	全部	全部	全部	全部	全部	全部	全部
	较高风险	全部	全部	全部	20%	20%	20%	20%	20%
	中风险	50%	50%	50%	—	—	—	—	—
	低风险	20%	20%	20%	—	—	—	—	—
GB2级热力管道	高风险	全部	全部	全部	全部	全部	全部	全部	全部
	较高风险	全部	全部	全部	20%	20%	20%	20%	20%
	中风险	50%	50%	50%	—	—	—	—	—
	低风险	20%	20%	20%	—	—	—	—	—
GC1级工业管道	高风险	全部	全部	全部	全部	全部	全部	全部	全部
	较高风险	全部	全部	全部	50%	50%	50%	50%	50%
	中风险	全部	全部	全部	20%	20%	20%	20%	20%
	低风险	全部	全部	全部	—	—	—	—	—
GC2级工业管道	高风险	全部	全部	全部	全部	全部	全部	全部	全部
	较高风险	全部	全部	全部	20%	20%	20%	20%	20%
	中风险	全部	全部	全部	—	—	—	—	—
	低风险	50%	50%	50%	—	—	—	—	—
GC3级工业管道	高风险	全部	全部	全部	50%	50%	50%	50%	50%
	较高风险	全部	全部	全部	—	—	—	—	—
	中风险	全部	全部	全部	—	—	—	—	—
	低风险	—	—	—	—	—	—	—	—
GD1级动力管道	高风险	全部	全部	全部	全部	全部	全部	全部	全部
	较高风险	全部	全部	全部	20%	20%	20%	20%	20%
	中风险	全部	全部	全部	—	—	—	—	—
	低风险	50%	50%	50%	—	—	—	—	—
GD2级动力管道	高风险	全部	全部	全部	50%	50%	50%	50%	50%
	较高风险	全部	全部	全部	20%	20%	20%	20%	20%
	中风险	全部	全部	全部	—	—	—	—	—
	低风险	—	—	—	—	—	—	—	—

注1：全部指所有开挖检测点进行土壤腐蚀性检测，表中百分数是指应在开挖检测点进行土壤腐蚀性检测的百分数。

注2：当存在腐蚀活性时，应增加土壤腐蚀性检测。

A.1.2 外防腐层不开挖检测包括整体状况和破损点不开挖检测,按表 A.2 选择检测项目及检测比例。

表 A.2 外防腐层检测项目和检测比例

管道类型	风险等级	整体状况不开挖检测	破损点不开挖检测	
		交流电流衰减法	交流电位梯度法	直流电位梯度法
输气管道	高风险	100%	100%	30%
	较高风险	100%	100%	—
	中风险	100%	100%	—
	低风险	50%	100%	—
GA1 级输油管道	高风险	100%	100%	30%
	较高风险	100%	100%	—
	中风险	50%	100%	—
	低风险	20%	100%	—
GA2 级输油管道	高风险	100%	100%	30%
	较高风险	100%	100%	—
	中风险	100%	100%	—
	低风险	20%	100%	—
联合站至长输首站 集输油气管道	高风险	100%	100%	30%
	较高风险	100%	100%	—
	中风险	50%	100%	—
	低风险	20%	100%	—
集输站至联合站 集输油气管道	高风险	100%	100%	30%
	较高风险	100%	100%	—
	中风险	50%	100%	—
	低风险	20%	100%	—
单井站至集输站 集输油气管道	高风险	100%	100%	30%
	较高风险	100%	100%	—
	中风险	20%	100%	—
	低风险	—	100%	—
GB1- I 级、GB1- II 级 燃气管道	高风险	100%	100%	30%
	较高风险	100%	100%	—
	中风险	100%	100%	—
	低风险	50%	100%	—
GB1- III 级燃气管道	高风险	100%	100%	30%
	较高风险	100%	100%	—
	中风险	50%	100%	—
	低风险	50%	100%	—

表 A.2 (续)

管道类型	风险等级	整体状况不开挖检测	破损点不开挖检测	
		交流电流衰减法	交流电位梯度法	直流电位梯度法
GB1-IV级、GB1-V级、 GB1-VI级燃气管道	高风险	100%	100%	30%
	较高风险	100%	100%	—
	中风险	50%	100%	—
	低风险	20%	100%	—
GB2级热力管道	高风险	100%	100%	30%
	较高风险	100%	100%	—
	中风险	50%	100%	—
	低风险	20%	100%	—
GC1级工业管道	高风险	100%	100%	30%
	较高风险	100%	100%	—
	中风险	100%	100%	—
	低风险	50%	100%	—
GC2级工业管道	高风险	100%	100%	30%
	较高风险	100%	100%	—
	中风险	50%	100%	—
	低风险	20%	100%	—
GC3级工业管道	高风险	100%	100%	30%
	较高风险	100%	100%	—
	中风险	20%	100%	—
	低风险	—	100%	—
GD1级动力管道	高风险	100%	100%	30%
	较高风险	100%	100%	—
	中风险	50%	100%	—
	低风险	20%	100%	—
GD2级动力管道	高风险	100%	100%	30%
	较高风险	100%	100%	—
	中风险	20%	100%	—
	低风险	—	100%	—

注：当两种检测方法结果存在差异时应开挖验证。

## A.2 腐蚀产物现场辨识

可根据产物颜色按表 A.3 的方法进行辨识。

表 A.3 现场腐蚀产物颜色与成分

产物颜色	主要成分
黑	FeO
红棕至黑	Fe <sub>2</sub> O <sub>3</sub>
红棕	Fe <sub>3</sub> O <sub>4</sub>
黑棕	FeS
绿或白	Fe(OH) <sub>2</sub>
灰	FeCO <sub>3</sub>

### A.3 外腐蚀缺陷尺寸检测

#### A.3.1 外腐蚀形貌宏观检查

清除腐蚀产物后,应进行外腐蚀宏观检查。

#### A.3.2 外腐蚀深度和腐蚀面积的测量

##### A.3.2.1 探针法

采用带尾针游标卡尺、千分表或专用探针,清除腐蚀区域表面异物后,测量坑边缘到最深底部的深度。

##### A.3.2.2 超声波法

采用超声波测厚仪测量管壁厚度。当管壁厚度变化均匀时,可直接进行厚度测量;当管壁厚度变化不均匀时,应先用超声波测厚仪连续扫查,确定管壁最薄处的面积区域,然后再进行测量,或者采用超声波 C 扫技术,进行管道壁厚分布测量。

##### A.3.2.3 危险厚度截面法(TCP)

当管体存在大面积腐蚀坑时,除上述测量外,还需采用危险厚度截面法(TCP)确定腐蚀坑的尺寸,步骤如下:

- a) 将腐蚀区域划分为管道轴向、环向交叉的若干个方格,见图 A.1,推荐的截面间距计算见式(A.1);

$$L_s = \max\{0.18\sqrt{Dt}, 12.7\} \dots\dots\dots (A.1)$$

式中:

$L_s$  ——推荐的检测截面间距,单位为毫米(mm);

$D$  ——管道内径,单位为毫米(mm);

$t$  ——基于设计压力计算的最小要求壁厚,单位为毫米(mm)。

- b) 测量每个交叉点的坑深或壁厚,作好记录。

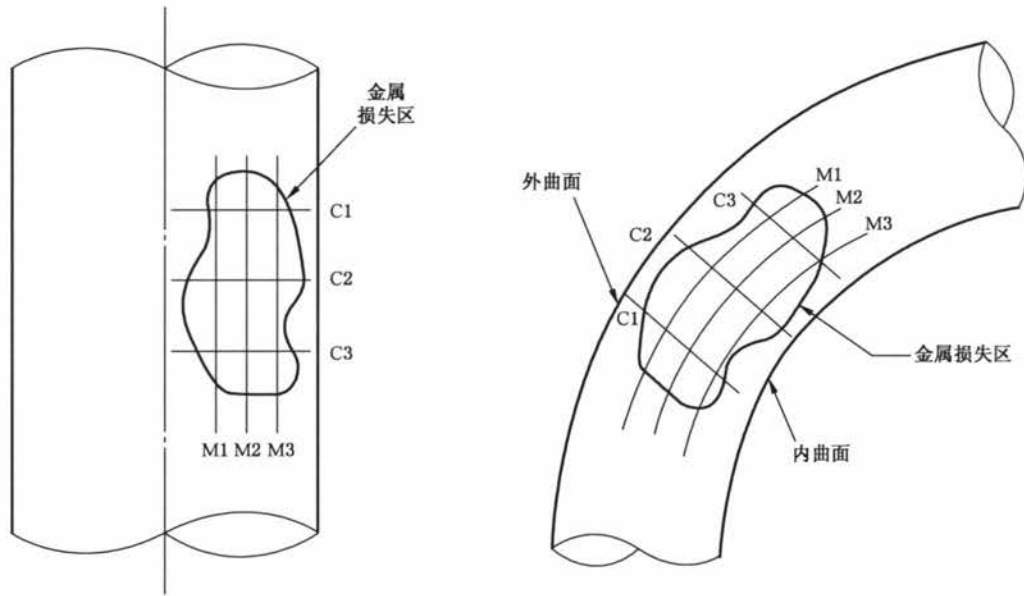


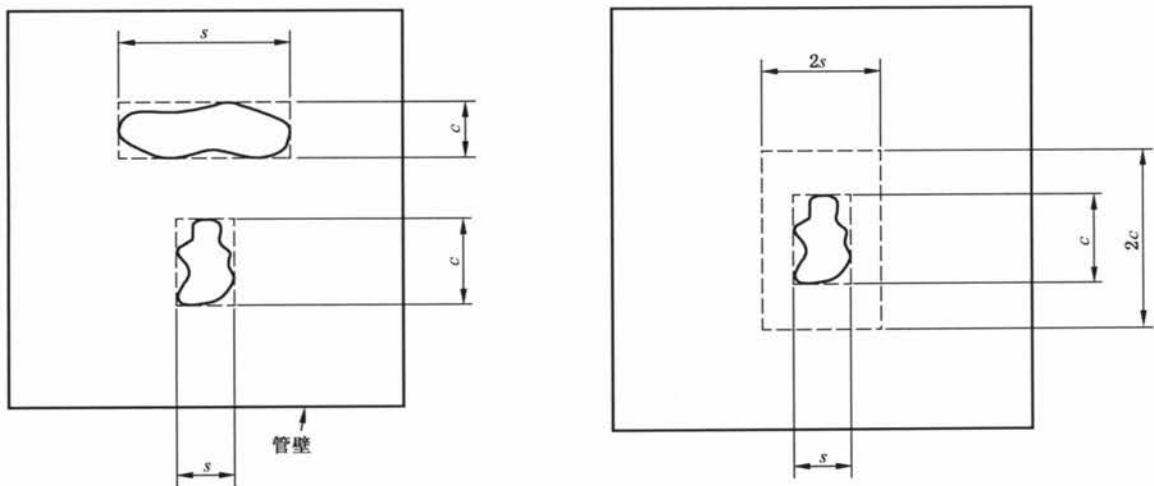
图 A.1 腐蚀区域危险厚度截面网格划分

### A.3.3 相邻外腐蚀的尺寸确定

A.3.3.1 当两个相邻腐蚀之间未腐蚀区域最小尺寸小于 25 mm 时,应视为同一腐蚀,即轴向腐蚀长度为两个腐蚀长度与未腐蚀区域长度之和。

A.3.3.2 当两个相邻腐蚀之间未腐蚀区域最小尺寸小于 6 倍壁厚( $6t$ )时,应视为同一腐蚀计算其环向投影的长度。

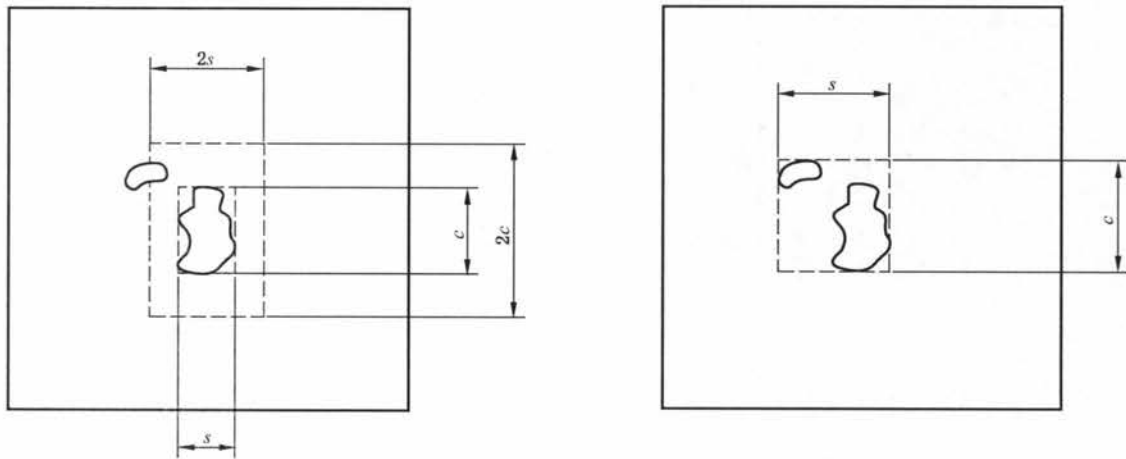
A.3.3.3 在不考虑腐蚀的轴向、环向投影长度时,按图 A.2 的步骤确认相邻腐蚀的尺寸。



步骤 1: 画出一个长方形,它完全包围了减薄区。测量在此长方形中的最大的轴向范围  $s$  (英寸或毫米) 及环向范围  $c$  (英寸或毫米)。这两个尺寸在评价中将用于确定减薄区的面积。

步骤 2: 围着减薄区画出第二个长方形,其尺寸为第一个长方形的 2 倍( $2s \times 2c$ )。

图 A.2 相邻腐蚀区域尺寸的确定方法



步骤 3:如果在大的长方形之内有另一个减薄区,尺寸  $s$  和  $c$  应当加以调整,以包括附加的这一个减薄区面积。再回到步骤 2。

图 A.2 (续)

#### A.4 凹陷变形尺寸检测

A.4.1 凹陷长度  $l$  指  $d/2$  凹陷深度对应的凹陷轴向长度,如图 A.3。

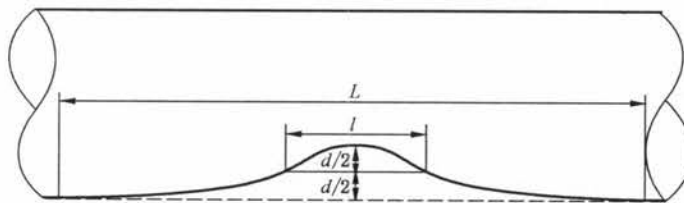
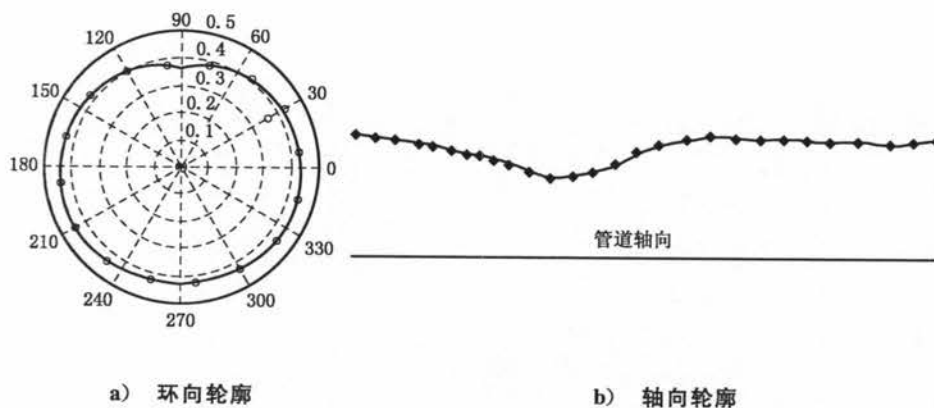


图 A.3 凹陷长度的定义

A.4.2 管道凹陷变形尺寸主要通过内检测的变径测径器获得。未进行内检测的管道的凹陷,可使用正圆轮廓进行参照,测量变形与正圆轮廓之间的距离,需至少测量凹陷变形的 12 个时钟位置,可加密测量,如图 A.4 所示。



a) 环向轮廓

b) 轴向轮廓

图 A.4 管道凹陷的环向和轴向轮廓示意图

**附 录 B**  
(规范性附录)  
材料性能测试方法

**B.1 化学成分分析****B.1.1 化学成分分析方法**

试样的化学成分分析方法应参照 GB/T 223 有关规定执行。

**B.1.2 化学成分分析内容**

化学成分分析内容每一次需要分析的元素至少包含以下内容：

- a) 碳、硅、锰、硫、磷等 5 种元素；
- b) 待测钢材炼制时加入的用于脱氧之外的其他合金元素。

**B.1.3 化学成分分析取样**

取样方法参照 GB/T 9711, 取样可以从力学测试试样上截取, 也可以从钢材样品上直接截取, 存在焊缝的钢材必须远离焊缝至少半个钢管直径的距离。

**B.2 金相组织分析**

金相组织分析位置包括管道的母材和焊缝, 母材的位置必须远离焊缝和热影响区。焊缝金相分析位置应包括焊缝和热影响区。

金相组织分析可采用金相显微镜、扫描电子显微镜等设备。

**B.3 力学性能测试****B.3.1 抗拉强度和屈服强度测试****B.3.1.1 拉伸测试方法**

拉伸测试方法应符合 GB/T 228.1 要求。

**B.3.1.2 拉伸测试取样**

拉伸试样取样应符合图 B.1 要求, 即从管道的垂直和水平两向截取, 要求所取的试样应压平, 带焊缝的试样应使焊缝位于试样中心。

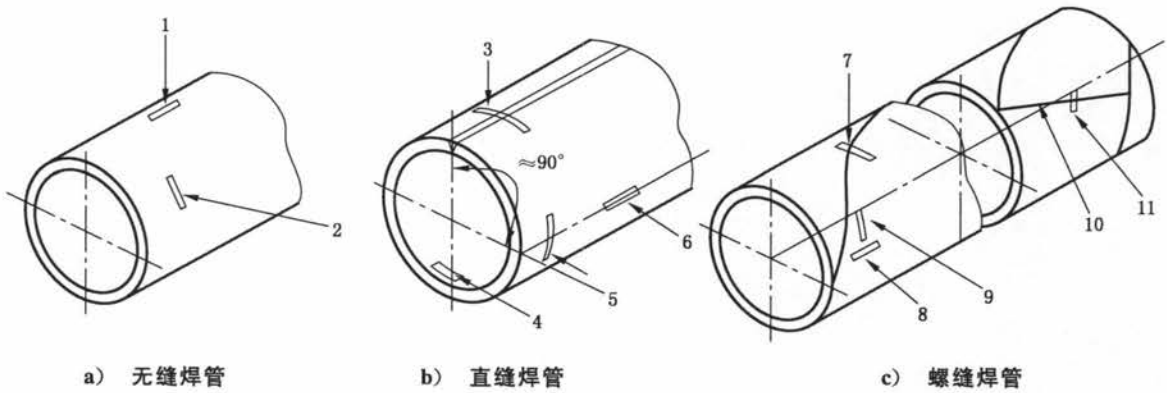
**B.3.1.3 伸长率 A 计算**

$$A = \frac{L_1 - L_0}{L_0} \times 100\% \quad \dots\dots\dots (B.1)$$

式中：

- A —— 金属断裂后的伸长率, %;
- $L_1$  —— 金属断裂后的标距, 单位为毫米(mm);
- $L_0$  —— 金属的原始的标距, 单位为毫米(mm)。





说明:

- 1 — 纵向试块;
- 2 — 横向试块;
- 3 — 横向试块,中心在直焊缝上;
- 4 — 横向试块,中心距直焊缝约  $180^\circ$ ;
- 5 — 横向试块,中心距直焊缝约  $90^\circ$ ;
- 6 — 纵向试块,中心距直焊缝约  $90^\circ$ ;
- 7 — 横向试块,中心在螺旋焊缝上;
- 8 — 纵向试块,中心沿钢管纵向距螺旋焊缝至少  $L/4$ ;
- 9 — 横向试块,中心沿钢管纵向距螺旋焊缝至少  $L/4$ ;
- 10 — 钢带/钢板对头焊缝,长度为  $L$ ;
- 11 — 横向试块,中心距螺旋焊缝和钢带/钢板对头焊缝至少  $L/4$ 。

图 B.1 拉伸试样的截取位置

### B.3.2 断裂韧性测试方法

#### B.3.2.1 夏比 V 型缺口冲击测试方法

- a) 夏比 V 型缺口冲击测试方法应符合 GB/T 229 要求。
- b) 测试须采用全尺寸试样,允许端部带有弧面。具体取样应符合图 B.2 和图 B.3 要求。横向试样应压平后测试。试样缺口轴向应垂直于钢管表面。对于焊缝试样,应使焊缝中心沿试样缺口轴向,并使焊缝位于试样中心;对于热影响区试样,缺口轴向位置可以位于融合线 (FL) + 2 mm~5 mm 的最小冲击韧性值处。

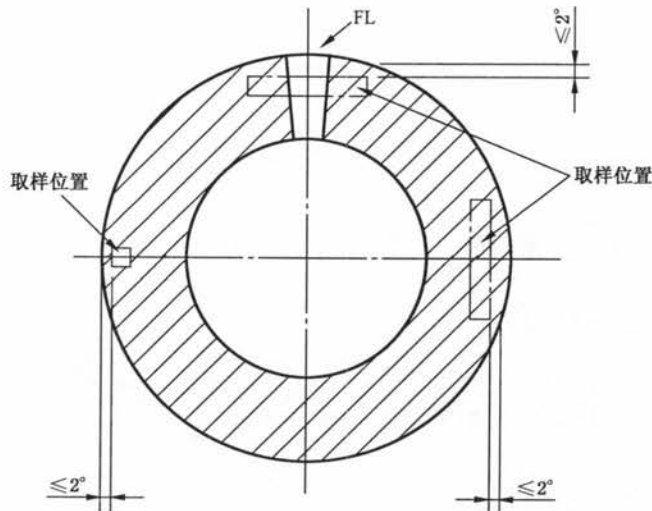
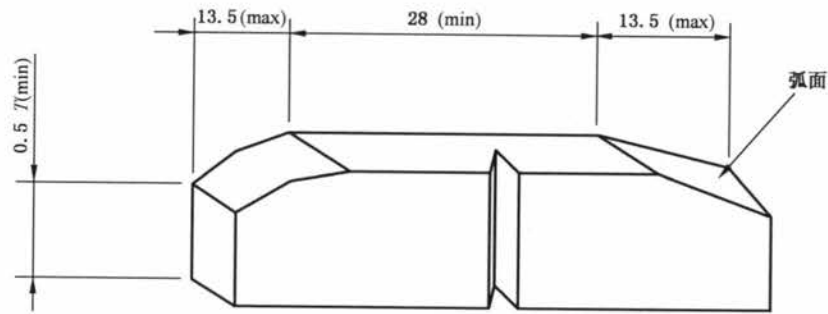


图 B.2 夏比 V 型缺口冲击试样取样位置

单位为毫米



说明:

 $T$ ——钢管壁厚。

图 B.3 夏比 V 型缺口冲击试样样品尺寸

- c) 测试温度选择管道运行最低温度与  $-10\text{ }^{\circ}\text{C}$  中的较低值进行。韧脆转变曲线至少应包含以下温度的测试点(如果不能做出完整的韧脆转变曲线,应适当增加其他温度测试点):  $20\text{ }^{\circ}\text{C}$ 、 $0\text{ }^{\circ}\text{C}$ 、 $-10\text{ }^{\circ}\text{C}$ 、 $-20\text{ }^{\circ}\text{C}$ 、 $-40\text{ }^{\circ}\text{C}$ 、 $-60\text{ }^{\circ}\text{C}$ 。

### B.3.2.2 落锤撕裂测试方法

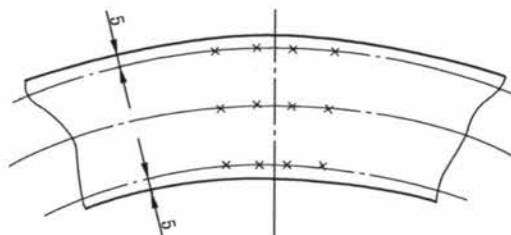
- a) 落锤撕裂测试方法应符合 SY/T 6476 要求;  
 b) 取样方法应符合 SY/T 6476 要求,且试样沿管道圆周方向截取,试样缺口轴向通过管道壁厚;  
 c) 测试温度选择管道运行最低温度与  $-10\text{ }^{\circ}\text{C}$  中的较低值进行。

## B.4 特殊服役条件性能测试

### B.4.1 硬度测试

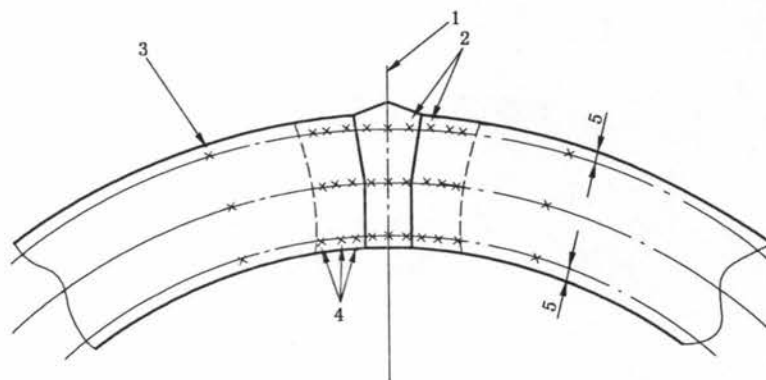
- a) 硬度测试方法应符合 GB/T 4340.1 要求。  
 b) 测试试样应采用全壁厚试样。  
 c) 无缝钢管试样硬度点测试位置依据图 B.4 a) 所示;焊接钢管试样硬度点位置依据图 B.4 b)、B.4 c) 所示方法确定,包括试样的母材、焊接热影响区和焊缝位置。对于管壁厚度小于或等于  $4\text{ mm}$  的管材,仅测试其中心部分硬度;对于管壁厚度大于  $4\text{ mm}$  小于  $6\text{ mm}$  的管材,仅测试靠近内外管壁处的硬度;对于管壁厚度大于或等于  $6\text{ mm}$  的管材,须测试内外管壁处和中心部位的硬度。

单位为毫米

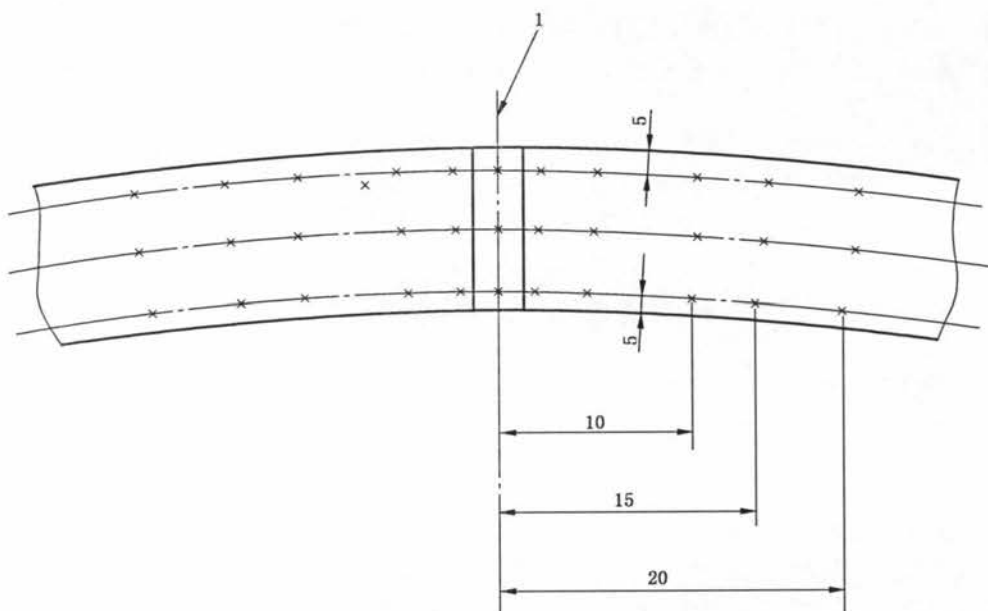


a) 无缝钢管

图 B.4 硬度测试点位置



b) 埋弧焊管及环焊缝



c) 电阻焊管

说明:

1—焊缝中心;

2—距离熔合线 0.75 mm;

3—距离熔合线  $1T$  ( $T$  为钢管壁厚);

4—间距为 1.00 mm;

5—距离内外壁表面  $1.50 \text{ mm} \pm 0.50 \text{ mm}$ 。

图 B.4 (续)

#### B.4.2 氢致开裂(HIC)测试

a) 氢致开裂(HIC)测试应符合 GB/T 8650 要求;

b) 裂纹敏感性比率(CSR)、裂纹长度比率(CLR)、裂纹厚度比率(CTR)的计算方法如图 B.5 所示:

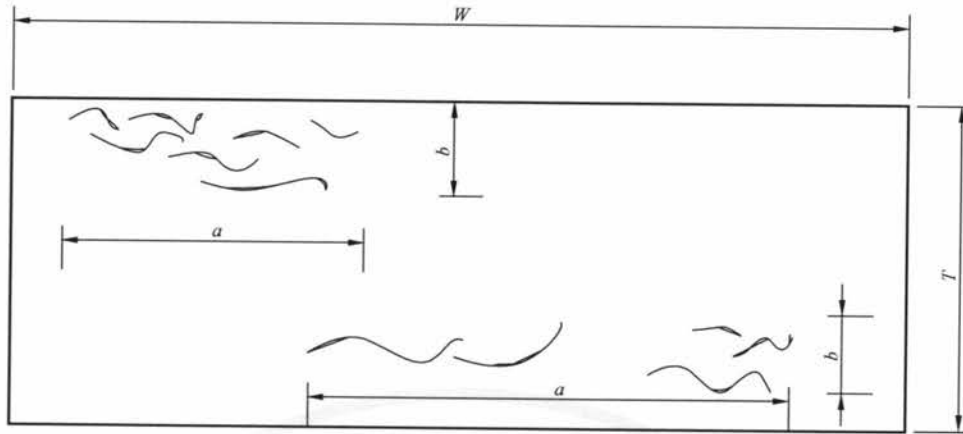


图 B.5 裂纹长度和宽度测量图

裂纹敏感性比率(CSR):

$$CSR = \frac{\sum(a \times b)}{(W \times T)} \times 100\% \quad \dots\dots\dots(B.2)$$

裂纹长度比率(CLR):

$$CLR = \frac{\sum a}{W} \times 100\% \quad \dots\dots\dots(B.3)$$

裂纹厚度比率(CTR):

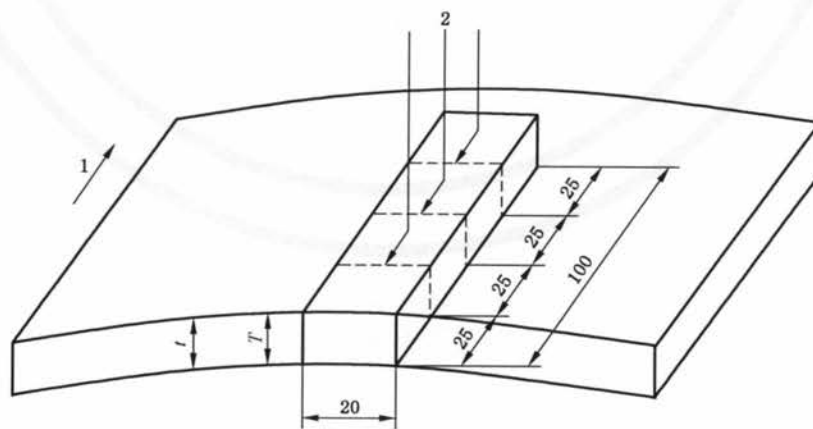
$$CTR = \frac{\sum b}{T} \times 100\% \quad \dots\dots\dots(B.4)$$

式中:

- a —— 裂纹长度,单位为毫米(mm);
- b —— 裂纹厚度,单位为毫米(mm);
- W —— 试样长度,单位为毫米(mm);
- T —— 试样厚度,单位为毫米(mm)。

c) 氢致开裂(HIC)试样取样标准应符合图 B.6~图 B.10 所示。

单位为毫米

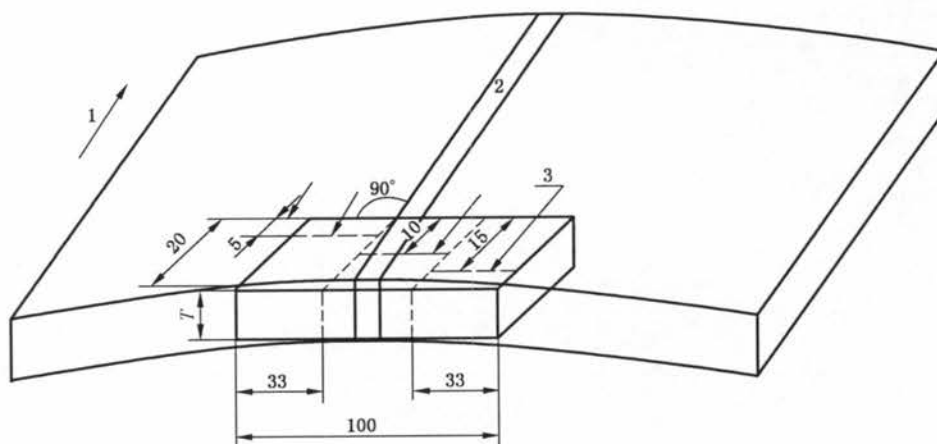


说明:

- 1 —— 轧向;
- 2 —— 测试表面;
- T —— 试样厚度;
- t —— 板材厚度。

图 B.6 无缝钢管氢致开裂(HIC)试样取样

单位为毫米

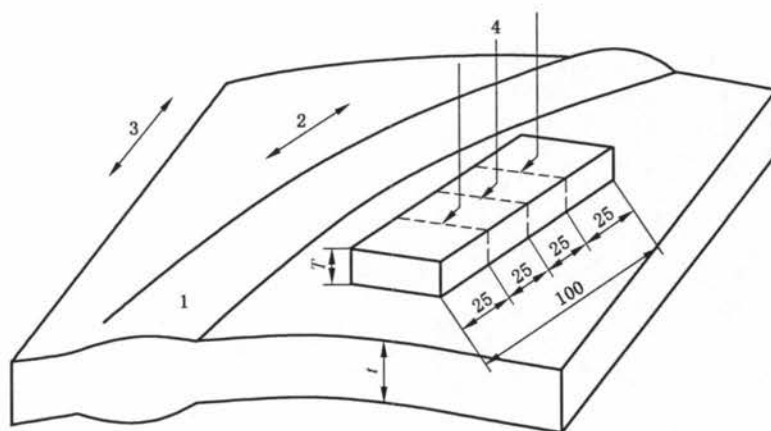


说明:

- 1——轧向;
- 2——焊缝;
- 3——测试表面。

图 B.7 直缝焊管焊缝区氢致开裂(HIC)试样取样

单位为毫米

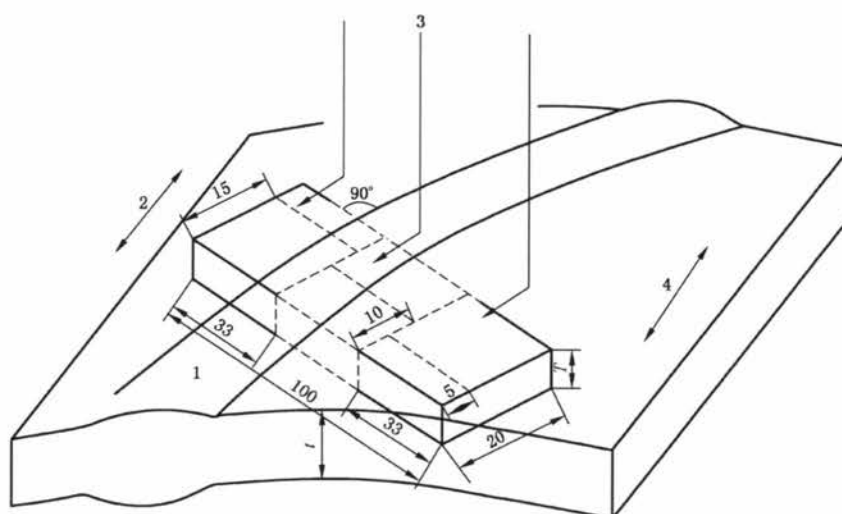


说明:

- 1——焊缝;
- 2——轧向;
- 3——管轴向;
- 4——测试表面;
- $T$ ——试样厚度;
- $t$ ——板材厚度。

图 B.8 螺旋焊管母材区氢致开裂(HIC)试样取样

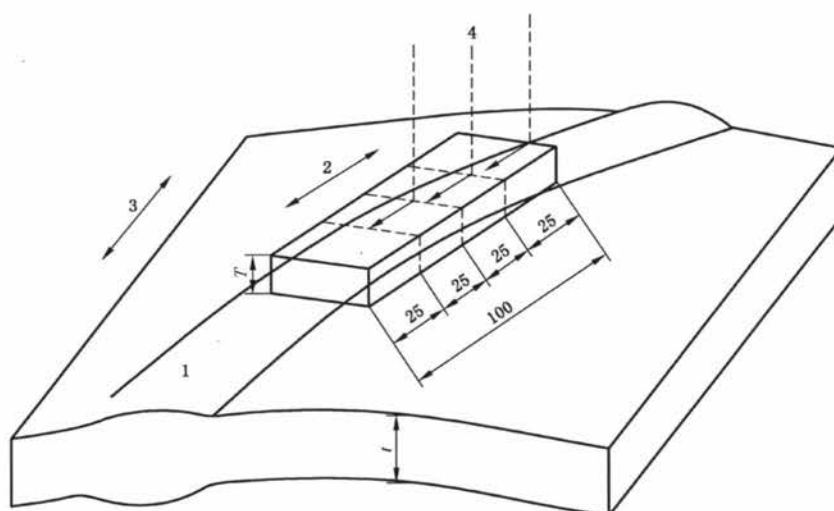
单位为毫米



- 说明：  
 1——焊缝；  
 2——轧向；  
 3——管轴向；  
 4——测试表面；  
 $T$ ——试样厚度；  
 $t$ ——板材厚度。

图 B.9 螺旋焊管焊缝区(横向试样)氢致开裂(HIC)试样取样

单位为毫米



- 说明：  
 1——焊缝；  
 2——轧向；  
 3——管轴向；  
 4——测试表面；  
 $T$ ——试样厚度；  
 $t$ ——板材厚度。

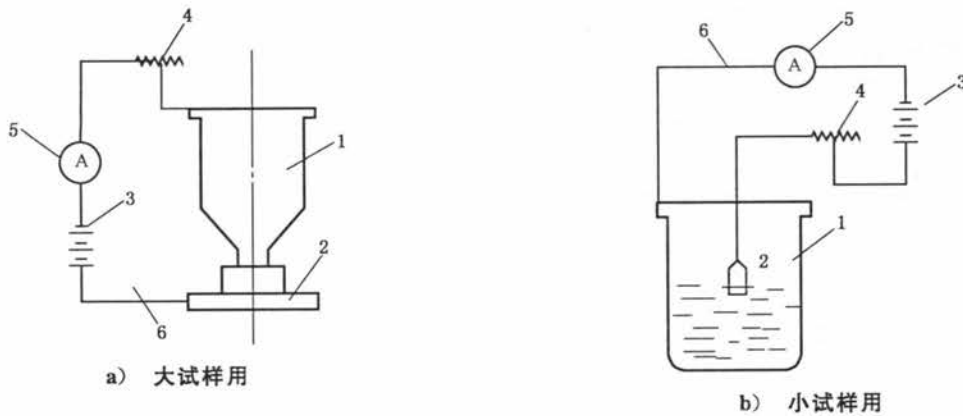
图 B.10 螺旋焊管焊缝区(纵向试样)氢致开裂(HIC)试样取样

**B.4.3 抗硫化氢应力腐蚀开裂(SSC)测试**

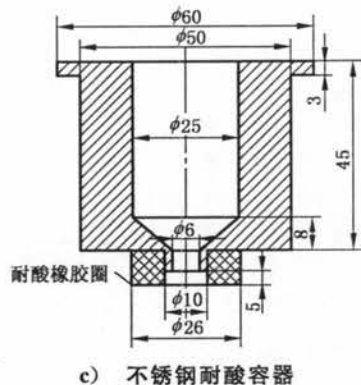
- a) 抗硫化氢应力腐蚀开裂(SSC)测试应符合 GB/T 4157 要求。测试应力应为 0.72 倍的最小规定屈服强度。测试方法可选用恒载荷拉伸法、三点弯法、四点弯法或 C 形试样法。
- b) 测试介质为 5% (质量分数) NaCl + 0.5% (质量分数) 冰醋酸 + 饱和 H<sub>2</sub>S。
- c) 测试温度为 25 ℃。

**B.4.4 晶间腐蚀性能测试**

- a) 测试选用符合 GB/T 9854 的优质草酸与蒸馏水或去离子水配置成质量百分比为 10% 的溶液，对于难以出现阶梯组织的含钼钢种，可选择符合 GB/T 655 的过硫酸铵代替草酸配制成 10% 的过硫酸铵溶液；
- b) 浸蚀测试设备采用直流电源、可变电阻器，选用适当量程的电流表。阴极选用奥氏体不锈钢制成的钢杯或者表面积足够大的不锈钢片，阳极为测试试样，其连接电路如图 B.11 所示；
- c) 浸蚀溶液温度以管道运行实际温度为准，电流密度控制在 1 A/cm<sup>2</sup>，当浸蚀溶液为 10% 的草酸溶液时，浸蚀时间为 90 s；当浸蚀溶液为 10% 的过硫酸铵溶液时，浸蚀时间为 10 min；
- d) 浸蚀结束后，将试样以流水洗净并干燥后，置于金相显微镜下观察试样表面，放大倍数选择 200 倍~500 倍，金相组织可参照 GB/T 4334.1 所示。



单位为毫米



说明：

- 1—不锈钢容器；
- 2—测试试样；
- 3—直流电源；
- 4—变阻器；
- 5—电流表；
- 6—开关。

图 B.11 电解浸蚀电路及其装置图

附 录 C  
(规范性附录)  
体积型缺陷管道剩余强度评价

### C.1 含单一体积缺陷管道剩余强度评价

#### C.1.1 一级评价

一级评价中,含体积型缺陷管道的失效压力如下:

$$p_F = \frac{2\sigma_{\text{flow}} t}{D} \left[ \frac{1 - 0.85 \frac{d}{t}}{1 - 0.85 \frac{d}{t} \cdot \frac{1}{M}} \right] \dots\dots\dots (C.1)$$

式中:

- $p_F$  ——含缺陷管道的失效压,单位为兆帕(MPa);
- $D$  ——管道直径,单位为毫米(mm);
- $t$  ——管道壁厚,单位为毫米(mm);
- $d$  ——腐蚀缺陷深度,单位为毫米(mm);
- $\sigma_{\text{flow}}$  ——流变应力,由式(C.2)确定:

$$\sigma_{\text{flow}} = 1.1\sigma_{\text{ys}}^{\text{min}} \dots\dots\dots (C.2)$$

$\sigma_{\text{ys}}^{\text{min}}$  ——材料最小屈服强度,单位为兆帕(MPa);

$M$  ——Folias 鼓胀系数,由式(C.3)确定:

$$\begin{cases} M = 0.032 \frac{L^2}{Dt} + 3.3 & L^2 / (Dt) > 50 \\ M = \sqrt{1 + \frac{2.51(L/2)^2}{Dt} - \frac{0.054(L/2)^4}{(Dt)^2}} & L^2 / (Dt) \leq 50 \end{cases} \dots\dots\dots (C.3)$$

$L$  ——缺陷长度,单位为毫米(mm)。

管道的运行压力不得超过最大允许工作压力,最大允许工作压力为:

$$p = K \cdot p_F \dots\dots\dots (C.4)$$

式中:

- $p$  ——管道最大允许工作压力,单位为兆帕(MPa);
- $K$  ——设计系数,应根据管道内的介质类型、缺陷所在处的地区级别等,参照 GB 50251 取定。

#### C.1.2 二级评价

二级评价使用有效面积法,有效面积法失效应力表达式见式(C.5):

$$\sigma_F = \sigma_{\text{flow}} \left[ \frac{1 - A/A_0}{1 - (A/A_0)/M} \right] \dots\dots\dots (C.5)$$

式中:

- $A$  ——体积型缺陷的轴向投影面积,单位为平方毫米(mm<sup>2</sup>);
- $A_0$  ——原始面积,单位为平方毫米(mm<sup>2</sup>);
- $M$  ——Folias 鼓胀系数,见式(C.3)。

有效面积法是分别对一系列连续缺陷的每一个梯形截面计算出管段的失效压力,取其中的最小值,



见图 C.1。

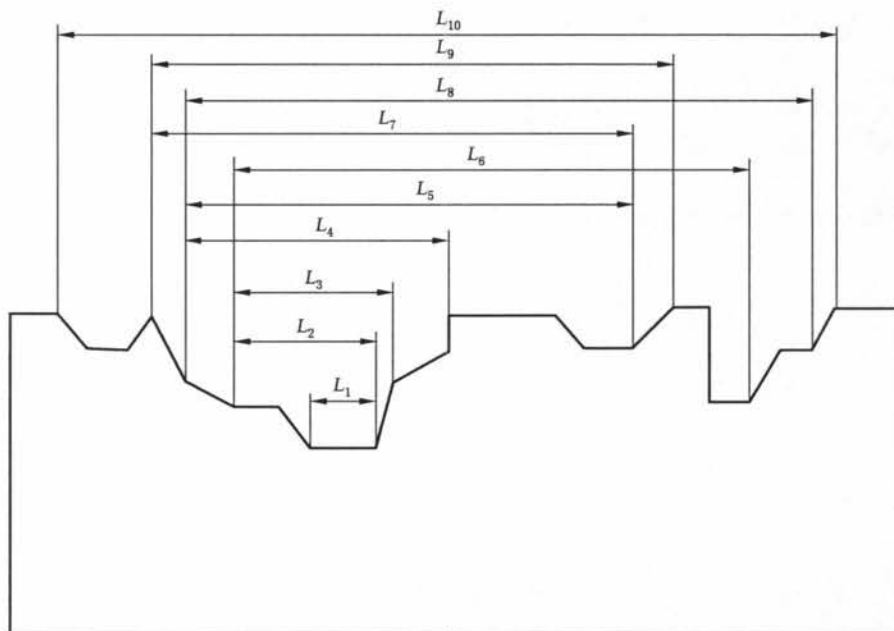


图 C.1 有效面积法示意

C.2 相互作用体积缺陷管道的剩余强度评估

多个缺陷之间的相互作用,含缺陷管道的剩余强度的评价步骤如下:

步骤 1:在管道上建立一系列纵向投影线,每条纵向投影线相隔的环向角由式(C.6)确定:

$$\phi = 360\sqrt{t/D} \dots\dots\dots (C.6)$$

式中:

- $\phi$  —— 每条纵向投影线相隔的环向角;
- $t$  —— 管道壁厚,单位为毫米(mm);
- $D$  —— 管道直径,单位为毫米(mm)。

步骤 2:依次对每一条投影线,将位于投影线 $\pm\phi$ 范围内的所有缺陷向上投影。

步骤 3:缺陷投影重叠处,取缺陷组合的长度和最大深度。

步骤 4:将每个缺陷看作是独立缺陷,计算每个缺陷处的失效压力。

步骤 5~步骤 7 估算所有缺陷组合的失效压力。组合缺陷  $nm$ (即定义为由单个缺陷  $n$  至单个缺陷  $m$ ,这里  $n=1, \dots, N$  和  $m=n, \dots, N$ )的失效压力。

步骤 5:计算所有缺陷组合的组合长度,由式(C.7)给出:

$$l_{nm} = l_m + \sum_{i=n}^{i=m-1} (l_i + s_i) \quad (n, m = 1, \dots, N) \dots\dots\dots (C.7)$$

式中:

- $l_{nm}$  —— 所有缺陷的组合长度,单位为毫米(mm);
- $l_m$  —— 缺陷  $m$  的长度,单位为毫米(mm);
- $l_i$  —— 缺陷  $i$  的长度,单位为毫米(mm);
- $s_i$  —— 缺陷的间距,单位为毫米(mm)。

步骤 6:计算所有组合缺陷的有效深度,见式(C.8):

$$d_{nm} = \frac{\sum_{i=n}^{i=m} d_i l_i}{l_{nm}} \dots\dots\dots (C.8)$$

式中:

$d_{nm}$ ——所有缺陷的有效深度,单位为毫米(mm);

$l_i$ ——缺陷  $i$  的长度,单位为毫米(mm);

$d_i$ ——缺陷  $i$  的深度,单位为毫米(mm)。

步骤 7:按单个缺陷的失效压力公式计算每一组合缺陷的失效压力( $P_{nm}$ )。

步骤 8:取所有单个缺陷的失效压力( $p_1 \sim p_N$ )和所有组合缺陷的失效压力的最小值作为相互作用缺陷在当前投影线的失效压力:

$$p_F = \min(p_1, p_2, \dots, p_N, p_{nm}) \dots\dots\dots (C.9)$$

式中:

$p_F$ ——含缺陷管道的失效压力,单位为兆帕(MPa)。

步骤 9:计算相互作用缺陷在当前投影线的最大允许工作压力:

$$p = K \cdot p_F \dots\dots\dots (C.10)$$

式中:

$p$ ——管道最大允许工作压力,单位为兆帕(MPa);

$K$ ——设计系数,应根据管道内的介质类型、缺陷所在处的地区级别等,参照 GB 50251 取定。

步骤 10:对环绕圆周的每条纵向投影线计算相互作用缺陷的最大允许工作压力,取最小值作为该段管道的最大允许工作压力。

附录 D  
(规范性附录)  
含凹陷管道的剩余强度评估

D.1 基于应变准则的含凹陷管道剩余强度评估

D.1.1 管道凹陷应变计算流程

基于应变准则的含凹陷管道计算流程见图 D.1。

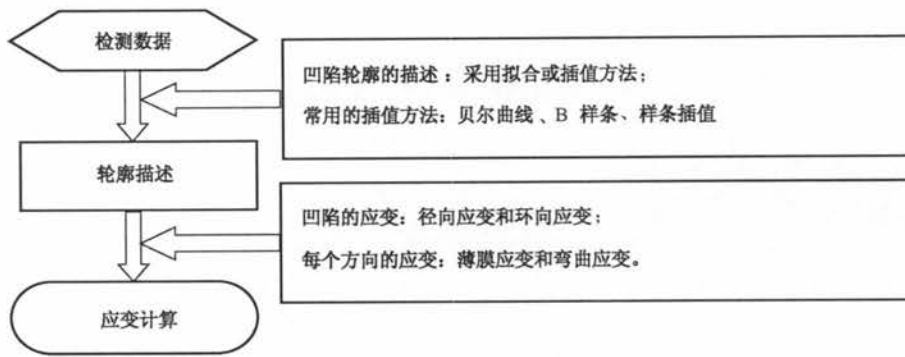


图 D.1 基于应变准则的含凹陷管道计算流程

D.1.2 管道凹陷应变计算

凹陷的应变分为环向应变和轴向应变，每个方向应变又由薄膜应变和弯曲应变组成，如图 D.2 所示。

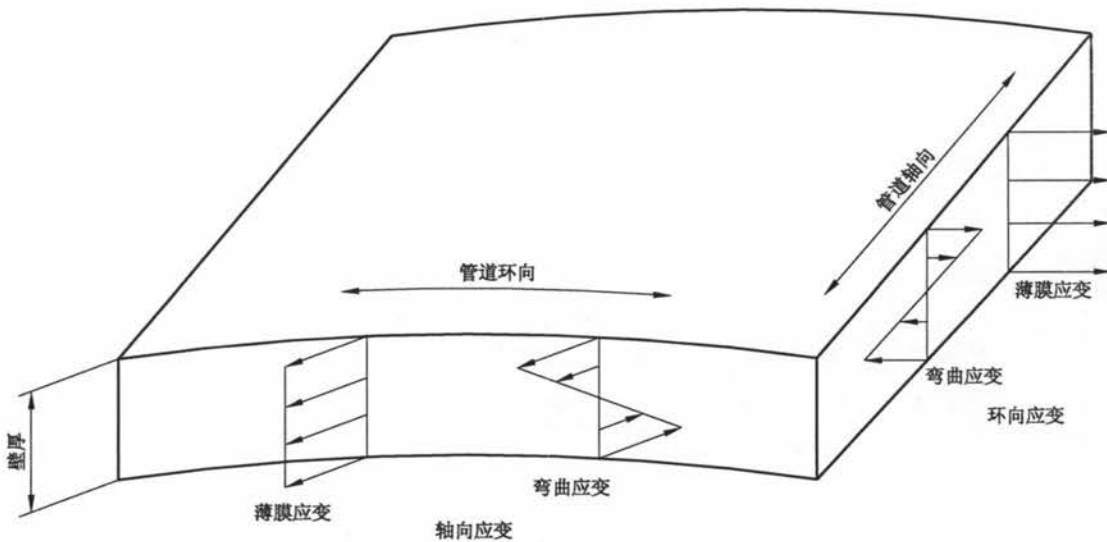


图 D.2 凹陷区域的应变组成

凹陷环向弯曲应变、轴向弯曲应变以及轴向薄膜应变计算见式(D.1):

$$\epsilon_1 = \frac{t}{2} \left( \frac{1}{R_0} - \frac{1}{R_1} \right), \epsilon_2 = -\frac{t}{2} \frac{1}{R_2}, \epsilon_3 = \frac{1}{2} \left( \frac{d}{L} \right)^2 \dots\dots\dots (D.1)$$

式中:

- $\epsilon_1$  —— 环向弯曲应变;
- $\epsilon_2$  —— 轴向弯曲应变;
- $\epsilon_3$  —— 轴向薄膜应变;
- $t$  —— 管道壁厚,单位为毫米(mm);
- $R_0$  —— 管道内半径,单位为毫米(mm);
- $R_1$  —— 管道横截面曲率半径,单位为毫米(mm);
- $R_2$  —— 管道轴向面曲率半径,单位为毫米(mm);
- $L$  —— 凹陷长度,单位为毫米(mm);
- $d$  —— 凹陷深度,单位为毫米(mm)。

两个曲率半径的定义如图 D.3 所示,对于环向曲率半径,当曲率圆圆心在管道轴线一侧时取正值,否则取负值;而对于轴向曲率半径,一般均为内凹,取为正值。

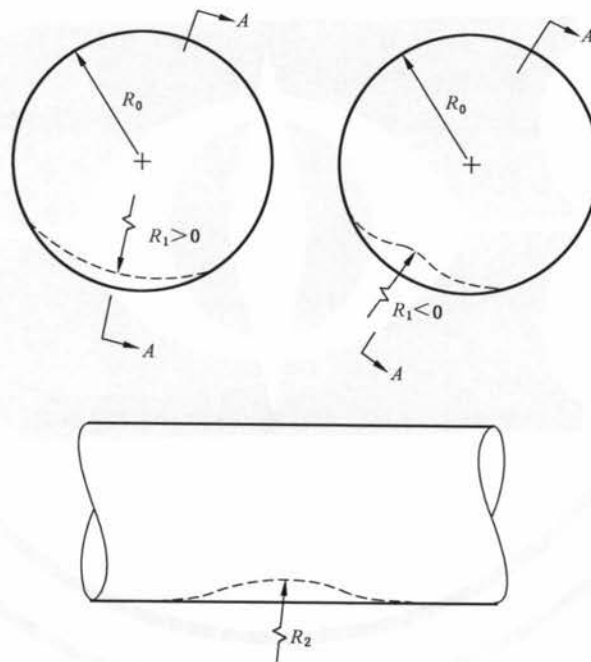


图 D.3 曲率半径的定义

凹陷处的总等效应变表达式为:

$$\epsilon_{eff} = \sqrt{\epsilon_x^2 - \epsilon_x \epsilon_y + \epsilon_y^2} \dots\dots\dots (D.2)$$

式中:

- $\epsilon_{eff}$  —— 凹陷处总等效应变;
- $\epsilon_x$  —— 管道轴向总应变,  $\epsilon_x = \pm \epsilon_2 + \epsilon_3$ ;
- $\epsilon_y$  —— 管道环向总应变,  $\epsilon_y = \pm \epsilon_1$ , “±”分别表示所求轴向应变和环向应变为管道内表面或者外表面应变。

将式(D.1)中各应变值代入式(D.2)得到管道内、外表面的等效应变:

$$\begin{aligned} \epsilon_{in} &= [\epsilon_1^2 - \epsilon_1(\epsilon_2 + \epsilon_3) + (\epsilon_2 + \epsilon_3)^2]^{\frac{1}{2}} \\ \epsilon_{out} &= [\epsilon_1^2 + \epsilon_1(-\epsilon_2 + \epsilon_3) + (-\epsilon_2 + \epsilon_3)^2]^{\frac{1}{2}} \end{aligned} \quad \dots\dots\dots (D.3)$$

式中:

$\epsilon_{in}$  ——管道内表面等效应变;

$\epsilon_{out}$  ——管道外表面等效应变。

评价凹陷时,取内、外表面应变值中的较大值:

$$\epsilon_{max} = \max\{\epsilon_{in}, \epsilon_{out}\} \quad \dots\dots\dots (D.4)$$

式中:

$\epsilon_{max}$  ——管道内外表面最大应变值。

**D.1.3 凹陷轮廓曲线的曲率**

**D.1.3.1 极坐标系下环向曲率半径  $R_1$ :**

$$R_1 = \frac{[\rho(\theta)^2 + \rho'(\theta)^2]^{3/2}}{\rho(\theta)^2 + 2\rho'(\theta)^2 - \rho(\theta)\rho''(\theta)} \Big|_{\theta=\theta_0} \quad \dots\dots\dots (D.5)$$

式中:

$\theta$  ——极坐标系中的极角,  $\theta = 3.14x/180$ ,  $x$  为直角坐标系中的横轴;

$\rho(\theta)$  ——插值得到的二维轮廓曲线在极坐标系下的表达式;

$\theta_0$  ——凹陷顶点处环向角度值,应根据环向检测数据点的定位方法确定取值。

**D.1.3.2 直角坐标系下轴向曲率半径  $R_2$ :**

$$R_2 = \frac{[1 + s(x)'2]^{3/2}}{|s(x)''|} \Big|_{x=x_0} \quad \dots\dots\dots (D.6)$$

式中:

$s(x)$  ——插值得到的二维轮廓曲线表达式;

$x_0$  ——凹陷顶点处的轴向坐标,应根据轴向检测数据范围确定取值。

利用插值法计算轮廓曲线的方法可以参照下面方法进行。

**D.1.4 凹陷轮廓的插值方法**

基于应变的评价方法通常只需计算凹陷区域的最大应变值即可(一般位于凹陷的底部),为简化计算,可以只插值出凹陷区域的环向和轴向截面轮廓,依此求解应变。

可采用 B 样条曲线和三次样条曲线对凹陷的轮廓曲线进行插值。

**D.1.4.1 B 样条插值**

B 样条曲线以贝塞尔曲线为基础,贝塞尔曲线是采用伯恩斯坦多项式为基函数的参数曲线,对于  $0 \leq t \leq 1$ ,伯恩斯坦基函数定义如下:

$$b_i^n(t) = \begin{cases} C_n^i t^i (1-t)^{n-i}, & i = 0, 1, \dots, n \\ 0, & \text{其他} \end{cases} \quad \dots\dots\dots (D.7)$$

根据定义可知,伯恩斯坦基函数具有函数递推性,即  $n$  次伯恩斯坦基函数可分别递推表示成两个  $n-1$  次或  $n+1$  次的伯恩斯坦基函数的线性组合,即:

$$\begin{aligned} b_i^n(t) &= (1-t)B_i^{n-1}(t) + tB_{i-1}^{n-1}(t) \\ b_i^n(t) &= \frac{i+1}{n+1}B_{i+1}^{n+1}(t) + \left(1 - \frac{i}{n+1}\right)B_i^{n+1}(t) \end{aligned} \quad \dots\dots\dots (D.8)$$

由伯恩斯坦基函数的性质可知高阶贝塞尔曲线可由低阶贝塞尔曲线表示,如果凹陷轮廓采用三次贝塞尔曲线描述,则该曲线可由如下过程推出:

线性贝塞尔曲线表达式如下:

$$B(t) = P_0 + (P_1 - P_0)t = (1-t)P_0 + tP_1, t \in [0,1] \dots\dots\dots(D.9)$$

如图 D.4 a) 所示,线性贝塞尔曲线只是两数据点之间的直线段,而两数据点之间的值则按线性分布,即如式(D.9)所示。

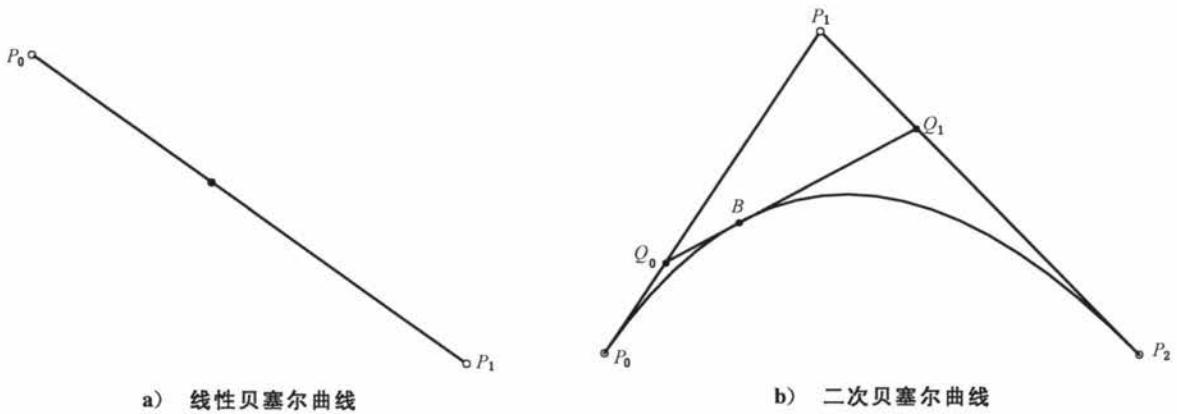


图 D.4 贝塞尔曲线示意图

二次贝塞尔曲线由两条线性贝塞尔曲线的线性组合而成,如图 D.4 b) 所示,对于点  $P_0$ 、 $P_1$  和  $P_2$  定义的二次贝塞尔曲线数学定义如下:

$$B(t) = (1-t)^2 P_0 + 2t(1-t)P_1 + t^2 P_2, t \in [0,1] \dots\dots\dots(D.10)$$

同理,三次贝塞尔曲线由二条二次贝塞尔曲线组合,而每条二次贝塞尔曲线又可由线性贝塞尔曲线组合,如图 D.5 所示。

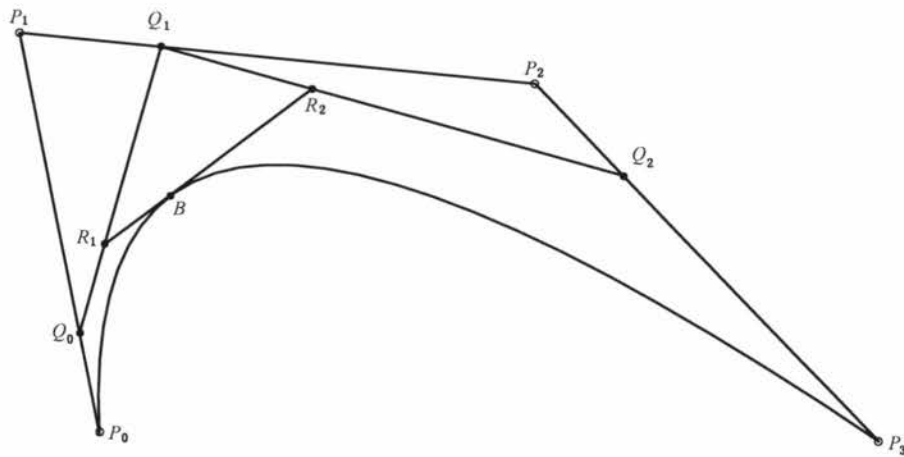


图 D.5 三次贝塞尔曲线示意图

三次贝塞尔曲线的数学定义如下:

$$B(t) = (1-t)^3 P_0 + 3t(1-t)^2 P_1 + 3t^2(1-t)P_2 + t^3 P_3, t \in [0,1] \dots\dots(D.11)$$

该式亦可表示为:

$$B(t) = [(1-t)^3 \quad 3t(1-t)^2 \quad 3t^2(1-t) \quad t^3] \begin{bmatrix} P_0 \\ P_1 \\ P_2 \\ P_3 \end{bmatrix} \dots\dots\dots (D.12)$$

$$= [b_0^3 \quad b_1^3 \quad b_2^3 \quad b_3^3] \begin{bmatrix} P_0 \\ P_1 \\ P_2 \\ P_3 \end{bmatrix}$$

$$= \sum_{i=0}^3 b_i^3 P_i(t), t \in [0,1]$$

$b_i^n$ 即伯恩斯坦基多项式,定义如式(D.7)所示。

为描述凹陷的轮廓,则需要根据变径检测数据点将其轮廓曲线分割为若干段贝塞尔曲线,各段曲线的定义如下所示,假设数据点为  $n+1$  个。

$$S(x) = \begin{cases} S_0(x) = \sum_{i=0}^n b_i^3 P_i^0(x) & x \in [x_0, x_1) \\ S_1(x) = \sum_{i=0}^n b_i^3 P_i^1(x - x_1) & x \in [x_1, x_2) \\ \vdots & \vdots \\ S_n(x) = \sum_{i=0}^n b_i^3 P_i^n(x - x_n) & x \in [x_n, x_{n+1}] \end{cases} \dots\dots\dots (D.13)$$

B样条曲线的表示方法与贝塞尔曲线类似,即保留了贝塞尔方法的优点,又克服了其由于整体表示带来的不具有局部性质的缺点,本质上是由若干段贝塞尔曲线构成的,但又与普通的分段贝塞尔曲线简单拼接不同,可以保证在各曲线段拼接处的二阶导数连续。三次 B 样条曲线的数学表达式为:

$$P_i(t) = \sum_{j=0}^3 B_{j,3}(t) P_{i+j}$$

$$= \frac{1}{6} [t^3 \quad t^2 \quad t \quad 1] \begin{bmatrix} -1 & 3 & -3 & 1 \\ 3 & -6 & 3 & 0 \\ -3 & 0 & 3 & 0 \\ 1 & 4 & 1 & 0 \end{bmatrix} \begin{bmatrix} P_i \\ P_{i+1} \\ P_{i+2} \\ P_{i+3} \end{bmatrix}, i=0,1,\dots,n-3 \dots\dots (D.14)$$

其中的基函数亦可以表示为:

$$\begin{cases} B_{i,0}(t) = \begin{cases} 1, t_i \leq t \leq t_{i+1} \\ 0, \text{其他} \end{cases} \\ B_{i,k}(t) = \frac{t-t_i}{t_{i+k}-t_i} B_{i,k-1}(t) + \frac{t_{i+k+1}-t}{t_{i+k+1}-t_{i+1}} B_{i+1,k-1}, 3 \geq k \geq 1 \\ \text{假定: } \frac{0}{0} = 1 \end{cases} \dots\dots (D.15)$$

以上三次 B 样条曲线并不能保证所得曲线经过每个检测数据点,还需要通过反求控制点的方法保证曲线的插值。

**D.1.4.2 三次样条插值**

三次样条具有连续的一、二阶导数,因此应用较为广泛,虽然三次样条的三阶导数和高阶导数可能是不连续的,但其在直观上并不能觉察到,影响较小,所以可以满足凹陷轮廓插值要求。

假设检测数据点沿轮廓曲线分布个数为  $n+1$  个, 曲线则被分为  $n$  段, 每相邻两个数据点之间的曲线段可由三次样条插值函数  $s(x) = ax_i^3 + bx_i^2 + cx_i + d$  表示, 每个多项式含有 4 个待定系数, 所以整个插值区间上有  $4n$  个系数, 则需要建立  $4n$  个方程联立求解。

根据变径数据, 每个曲线段的两个端点已知, 即得到  $2n$  个方程, 另外由于凹陷轮廓的连续性, 相邻 2 个曲线段在相邻端点处应该一阶和二阶导数连续, 由此可根据  $n-1$  个相邻端点确定  $2n-2$  个方程, 结合检测数据点, 已得到  $4n-2$  个方程, 如公式所示。

$$\begin{cases} s(x_i - 0) = s(x_i + 0) = s(x_i) \\ s'(x_i - 0) = s'(x_i + 0) \\ s''(x_i - 0) = s''(x_i + 0) & i = 1, 2, \dots, n \\ s(x_0 + 0) = s(x_0) \\ s(x_{n+1} - 0) = s(x_{n+1}) \end{cases} \dots\dots\dots (D.16)$$

另外 2 个约束方程可以由轮廓曲线两端的边界条件给出, 当曲线两端的径向位移值给定之后, 曲线两端的边界条件有如下 3 类:

- a) 固支梁边界条件, 即两端点的一阶导数为定值:

$$s'(x_0 + 0) = m_0, s'(x_{n+1} - 0) = m_{n+1} \dots\dots\dots (D.17)$$

- b) 弯矩边界条件, 即两端点的二阶导数为定值:

$$s''(x_0 + 0) = M_0, s''(x_{n+1} - 0) = M_{n+1} \dots\dots\dots (D.18)$$

特别地, 当两端的二阶导数为零时, 即  $s''(x_0 + 0) = 0, s''(x_{n+1} - 0) = 0$ , 则称为自然边界条件。

- c) 周期性边界条件, 即两端点相互连接, 具有共同的一阶和二阶导数:

$$\begin{cases} s'(x_0 + 0) = s'(x_{n+1} - 0) \\ s''(x_0 + 0) = s''(x_{n+1} - 0) \end{cases} \dots\dots\dots (D.19)$$

此时一般有  $s(x_0) = s(x_{n+1})$ 。

## D.2 含划伤凹陷管道的剩余强度评价

### D.2.1 评价准则

如果管道实际环向应力大于 D.2.2 中计算出的环向失效力, 则认为管道失效。该方法简化了几何模型, 忽略了凹陷和划伤的长度, 但考虑了凹陷底部的薄膜应变和弯曲应变, 并作出以下假设:

- a) 凹陷是连续的且宽度恒定;
- b) 划伤位于凹陷的底部且沿管道轴向;
- c) 划伤沿轴向方向深度恒定。

### D.2.2 失效力计算

含划伤凹陷管道的失效力表达式如下:

$$\frac{\sigma_\theta}{\sigma_f} = \frac{2}{\pi} \cos^{-1} \left( \exp \left\{ \frac{-169.5\pi E}{\sigma_f^2 A d} (X + Y)^{-2} \exp \left[ \frac{\ln(0.738C_V) - K_1}{K_2} \right] \right\} \right) \dots\dots (D.20)$$

$$X = Y_1 \left( 1 - \frac{1.8H_0}{2R} \right), Y = Y_2 \left( 10.2 \frac{R}{t} \frac{H_0}{2R} \right), \sigma_f = 1.15\sigma_y \left( 1 - \frac{d}{t} \right) \dots\dots (D.21)$$

$$Y_1 = 1.12 - 0.23 \left( \frac{d}{t} \right) + 10.6 \left( \frac{d}{t} \right)^2 - 21.7 \left( \frac{d}{t} \right)^3 + 30.4 \left( \frac{d}{t} \right)^4 \dots\dots (D.22)$$

$$Y_2 = 1.12 - 1.30 \left( \frac{d}{t} \right) + 7.32 \left( \frac{d}{t} \right)^2 - 13.1 \left( \frac{d}{t} \right)^3 + 14.0 \left( \frac{d}{t} \right)^4 \dots\dots (D.23)$$



式中:

$\sigma_{\theta}$  ——环向失效应力,单位为兆帕(MPa);

$\sigma_f$  ——流变应力,单位为兆帕(MPa);

$\sigma_Y$  ——屈服强度,单位为兆帕(MPa);

$E$  ——管材弹性模量,单位为兆帕(MPa);

$A$  ——3/2 夏比冲击试件的断裂面积,单位为平方毫米( $\text{mm}^2$ );

$C_V$  ——3/2 夏比冲击功,单位为焦(J);

$K_1=1.9, K_2=0.57, K_1$  和  $K_2$  为非线性表达式参数;

$H_0$  ——无内压时的凹陷深度,一般为有内压时深度的 1.43 倍,单位为毫米(mm);

$R$  ——管道半径,单位为毫米(mm);

$t$  ——管道壁厚,单位为毫米(mm);

$d$  ——有内压时的凹陷深度,单位为毫米(mm)。

## 附录 E

(规范性附录)

## 不良条件下埋地钢质管道安全评定

## E.1 不良条件工况分类

## E.1.1 地面沉降

包括地质沉降、采空沉降和施工沉降。

## E.1.2 冻土

温度不高于零度并含有冰的土和岩石称为冻土。

## E.1.3 滑坡

滑坡是坡体上大量土体或岩体的边界产生剪切破坏,并以一定的加速度沿软弱面整体下滑的现象。

## E.1.4 断层

断层是指地壳岩层因受力达到一定强度而发生破裂,并沿破裂面有明显相对移动的构造现象。

## E.1.5 场地占压

管道经过城市或工业区时,道路、建筑物及地面堆积物等对管道产生的占压会使管道截面受压变形、管道破裂。

## E.1.6 洪水

埋地管道穿越河流、湖泊等水流活动区域时,由于河床变化较为剧烈或遇大型洪水导致的管道裸露、漂浮。

## E.2 管道的极限状态

管道极限状态是指管道在载荷条件下出现的能够导致管道失效或不能满足继续工作的一种状态。极限状态分为最终极限状态(导致管道失效)和服役极限状态(管道不能继续安全工作),可归纳为断裂、屈曲和椭圆化变形 3 种。

表 E.1 列出 6 种不良条件下的埋地钢质管道最常见的载荷条件、变形情况和极限状态。

表 E.1 不良条件下埋地钢质管道的极限状态

类型	载荷条件	变形情况	极限状态
采空沉降	①地表轴向、横向和下沉位移 ②内压、温度	拉伸、压缩、弯曲	屈曲、断裂
冻土	①地面差异性冻胀 ②内压、温度	拉伸、弯曲、弯曲导致的压缩	断裂、屈曲

表 E.1 (续)

类型	载荷条件	变形情况	极限状态
横向滑坡	① 滑坡拖曳力、摩擦力、管道重力 ② 两侧场地土体抗力、摩擦力 ③ 内压、温度	拉伸、弯曲、弯曲导致的压缩	断裂、屈曲
断层	① 断层错动位移 ② 两侧场地土体抗力、摩擦力 ③ 内压、温度	拉伸、压缩、弯曲	断裂、屈曲
占压	① 地面占压的附加荷载、覆土压力 ② 管底地基反力 ③ 内压、温度	弯曲、凹陷、截面变形	椭圆化、屈曲
洪水	① 动水拖曳力、浮力、重力 ② 堤岸内部土抗力 ③ 内压、温度	拉伸、弯曲、弯曲导致的压缩	断裂

E.3 极限状态的安全评定判据

E.3.1 断裂

管道在载荷或位移作用下,管壁沿轴向或环向可能承受较大的拉伸变形和应变,当管壁存在(焊接)缺陷时,拉伸应变达到或超过极限值,可能导致管道断裂。拉伸应变应满足以下最小强度要求:

$$\epsilon_{if} \leq \phi_{et} \epsilon_t^{crit} \dots\dots\dots (E.1)$$

式中:

$\epsilon_{if}$  ——纵向或环向的单向拉伸应变;

$\phi_{et}$  ——拉伸应变阻力因子,可取 0.7;

$\epsilon_t^{crit}$  ——管壁或焊接部件的拉伸极限应变,由材料试验确定。当缺乏具体信息时,拉伸极限应变取 0.75%,或按式(E.2)、式(E.3)计算:

a) 表面型缺陷:

$$\epsilon_t^{crit} = \delta^{(2.36-1.58\lambda-0.101\epsilon\eta)} (1 + \lambda^{-4.45}) (-0.157 + 0.239\xi^{-0.241} \eta^{-0.315}) \dots\dots\dots (E.2)$$

b) 埋藏型缺陷:

$$\begin{aligned} \epsilon_t^{crit} = & \delta^{(1.08-0.612\eta-0.0735\xi+0.364\psi)} (12.3 - 4.65\sqrt{t} + 0.495t) (11.8 - 10.6\lambda) \\ & \left(-0.514 + \frac{0.992}{\psi} + 20.1\psi\right) (-3.63 + 11.0\sqrt{\eta} - 8.44\eta) \\ & \left(-0.836 + 0.733\eta + 0.0483\xi + \frac{3.49 - 14.6\eta - 12.9\psi}{1 + \xi^{1.84}}\right) \dots\dots\dots (E.3) \end{aligned}$$

式中:

$\delta$  ——断裂韧度,单位为毫米(mm);

$\lambda$  ——屈服比;

$\xi$  ——缺陷长度与管道壁厚之比;

$\eta$  ——缺陷高度与管道壁厚之比;

$\psi$  ——缺陷深度与管道壁厚之比;

$t$  ——管道壁厚,单位为毫米(mm)。

## E.3.2 屈曲

当管道承受压缩载荷或严重弯曲时,管道截面会产生压应力和应变,纵向压缩应变应满足以下最小强度要求:

$$\epsilon_{cf} \leq \phi_{ec} \epsilon_c^{crit} \quad \dots\dots\dots (E.4)$$

式中:

$\epsilon_{cf}$  ——纵向或环向的单向压缩应变;

$\phi_{ec}$  ——压缩应变阻力因子,可取 0.8;

$\epsilon_c^{crit}$  ——轴向或环向压缩极限应变,应由正确分析方法或物理实验确定,且应考虑内压、外压、管线降压的影响、初始缺陷、残余应力和材料应力-应变关系,缺乏具体信息时按式(E.5)取值:

$$\begin{aligned} \epsilon_c^{crit} &= 0.5 \frac{t}{D} - 0.0025 + 3000 \left( \frac{(P_i - P_e) D}{2tE_s} \right)^2, \frac{(P_i - P_e) D}{2tF_y} < 0.4 \\ \epsilon_c^{crit} &= 0.5 \frac{t}{D} - 0.0025 + 3000 \left( \frac{0.4F_y}{E_s} \right)^2, \frac{(P_i - P_e) D}{2tF_y} \geq 0.4 \end{aligned} \quad \dots\dots\dots (E.5)$$

式中:

$t$  ——管道壁厚,单位为毫米(mm);

$D$  ——管道外径,单位为毫米(mm);

$P_i$  ——最大设计内压,单位为兆帕(MPa);

$P_e$  ——最小外部静水压力,单位为兆帕(MPa);

$E_s = 207$  GPa;

$F_y$  ——最小屈服强度,单位为兆帕(MPa)。

## E.3.3 椭圆化变形

在外部载荷作用下,管道横截面有可能出现椭圆化变形,截面形状的改变可能导致截面塌陷或内检测器等装置无法通过。弯曲引起的椭圆化极限为:

$$\Delta_\theta \leq \Delta_\theta^{crit} \quad \dots\dots\dots (E.6)$$

式中:

$\Delta_\theta$  ——椭圆化变形率,其值为:

$$\Delta_\theta = 2(D_{max} - D_{min}) / (D_{max} + D_{min}) \quad \dots\dots\dots (E.7)$$

式中:

$D_{max}$  ——最大管外径,单位为毫米(mm);

$D_{min}$  ——最小管外径,单位为毫米(mm);

$\Delta_\theta^{crit}$  ——临界椭圆化变形率,应通过分析或实验确定,缺少详细信息时取 0.03,若变形大但并未发生截面破坏取 0.06。

附录 F  
(规范性附录)

埋地钢质管道外腐蚀剩余寿命预测

F.1 壁厚法剩余寿命预测

壁厚法是基于未来服役条件、实测壁厚、金属局部损失区域尺寸、预期腐蚀速率以及裂纹扩展速率估计计算需要的最小壁厚。适用于直管段均匀腐蚀与局部腐蚀剩余寿命预测,方法见式(F.1)。

$$R_L = \frac{t_{mm} - R_t \cdot t_{min}}{C_{rate}} \dots\dots\dots (F.1)$$

式中:

- $R_L$  —— 剩余寿命,单位为年(a);
- $C_{rate}$  —— 预期腐蚀速率,单位为毫米每年(mm/a);
- $t_{mm}$  —— 管道实测平均壁厚,单位为毫米(mm);
- $t_{min}$  —— 管道最小要求壁厚,单位为毫米(mm);
- $R_t$  —— 剩余壁厚比,由剩余强度评估可得。当直管段为均匀腐蚀时, $R_t$ 由  $RSF_a$  代替,当直管段为局部腐蚀时, $R_t$ 计算公式如式(F.2):

$$R_t = \left\{ \begin{array}{ll} 0.2 & \lambda \leq 0.354 \\ \left( RSF_a - \frac{RSF_a}{M_t} \right) \left( 1 - \frac{RSF_a}{M_t} \right)^{-1} & 0.354 \leq \lambda \leq 20 \\ 0.9 & \lambda \geq 20 \end{array} \right\} \dots\dots\dots (F.2)$$

式中:

- $M_t$  —— 傅里叶因子,  $M_t = (1 + 0.48\lambda^2)^{0.5}$ ;
- $\lambda$  —— 壳体参数,  $\lambda = 1.285s / \sqrt{D_i \cdot t_{min}}$ ,如果评估环向缺陷, $c$ 代替  $s$ ;
- $RSF_a$  —— 许用的剩余强度因子;
- $D_i$  —— 管道内径,单位为毫米(mm);
- $s$  —— 实测局部金属损失轴向长度,单位为毫米(mm);
- $c$  —— 实测局部金属损失环向长度,单位为毫米(mm)。

壁厚法通过单个壁厚计算腐蚀区剩余寿命。如果壁厚值采用断面轮廓图确定其尺寸,剩余寿命建议使用 MAWP 方法。

F.2 MAWP 法剩余寿命预测

弯头、三通等管道元件均匀腐蚀与局部腐蚀的剩余寿命预测均采用 MAWP 方法计算,步骤如下:

步骤 1:确定管道壁厚径向的损失量  $t_{loss}$ ,即管道的公称壁厚  $t_{nom}$  减去最近一次实测平均壁厚  $t_{am}$  得到的数值。

步骤 2:根据管道的腐蚀裕量  $CA_e$  和公称壁厚  $t_{nom}$ ,确定未来服役时间与 MAWP 的关系曲线。腐蚀裕量  $CA_e$  按式(F.3)计算:

$$CA_e = t_{loss} + C_{rate} \times t_{ime} \dots\dots\dots (F.3)$$

式中:

- $CA_e$  —— 管道的腐蚀裕量,单位为毫米(mm);

$t_{\text{loss}}$  ——管道壁厚径向的损失量,单位为毫米(mm);

$C_{\text{rate}}$  ——预期腐蚀速率,单位为毫米每年(mm/a);

$t_{\text{ime}}$  ——管道的未来服役时间,单位为年(a)。

步骤3:均匀腐蚀剩余寿命预测,即根据未来服役时间与MAWP的关系曲线,与设计的MAWP曲线的交点所对应的时间就是均匀腐蚀剩余寿命。

步骤4:按照上述步骤,对实测的不同管段分别计算,所有计算结果中最小值作为管道的剩余寿命。

### F.3 极值统计腐蚀剩余寿命预测

极值统计腐蚀剩余寿命预测适用于检验区段开挖点数量大于等于16处。如果检验区段管道剩余壁厚达到最小要求壁厚,则认为管道剩余寿命为0。

管道最小要求壁厚  $t_{\text{min}}$  见式(F.4):

$$t_{\text{min}} = \max(t_{\text{min}}^{\text{C}}, t_{\text{min}}^{\text{L}}) = \max\left(\frac{pD_o}{2SE}, \frac{pD_o}{4SE} + \frac{F}{SE\pi D_m} + \frac{4M}{SE\pi D_m^2}\right) \quad \text{.....( F.4 )}$$

式中:

$p$  ——内压,单位为兆帕(MPa);

$D_o$  ——管子外径,单位为毫米(mm);

$S$  ——许用应力,单位为兆帕(MPa);

$E$  ——焊缝系数;

$F$  ——轴向作用力,单位为牛顿(N);

$M$  ——弯矩,单位为牛顿毫米(N·mm);

$D_m$  ——管道内半径,单位为毫米(mm)。

极值统计剩余寿命预测方法和步骤如下:

步骤1:腐蚀剩余寿命预测见式(F.5):

$$R_L = \frac{C_2}{v_x \{1 - C_x [0.7797 \ln(-\ln R_s) + 0.4501]\}} \quad \text{.....( F.5 )}$$

式中:

$R_L$  ——剩余寿命,单位为年(a);

$C_2$  ——管道的腐蚀裕量,单位为毫米(mm);

$v_x$  ——腐蚀速率,单位为毫米每年(mm/a);

$C_x$  ——腐蚀速率变异系数;

$R_s$  ——可靠度。

步骤2:腐蚀速率  $v_x$ 、变异系数  $C_x$  求解公式分别见式(F.6)、式(F.7):

$$v_x = (x^* + t_{0.90, N-1} \cdot S_x / \sqrt{N-1}) / T_1 \quad \text{.....( F.6 )}$$

$$C_x = S_x \sqrt{N / \chi_{0.90, N-1}^2} / \mu_x \quad \text{.....( F.7 )}$$

式中:

$x^*$  ——最大腐蚀深度的均值,单位为毫米(mm),可由  $x^* = \frac{\sum_{i=1}^N x_i}{N}$  求得;

$S_x$  ——最大腐蚀深度的方差,单位为毫米(mm),可由  $S_x = \sqrt{\frac{1}{N-1} \sum_{i=1}^N (x^* - x_i)^2}$  求得;

$T_1$  ——管道已使用时间,单位为年(a);

$N$  ——开挖坑腐蚀检测的个数;

$t_{0.90, N-1}$ ——90%置信度下的  $t$  分布系数;

$\chi^2_{0.90, N-1}$ ——90%置信度下的  $\chi^2$  分布系数。

步骤 3: 腐蚀剩余寿命预测可根据式(F.5)建立可靠度  $R_a$  与剩余寿命  $R_L$  之间的关系曲线, 如图F.1所示。

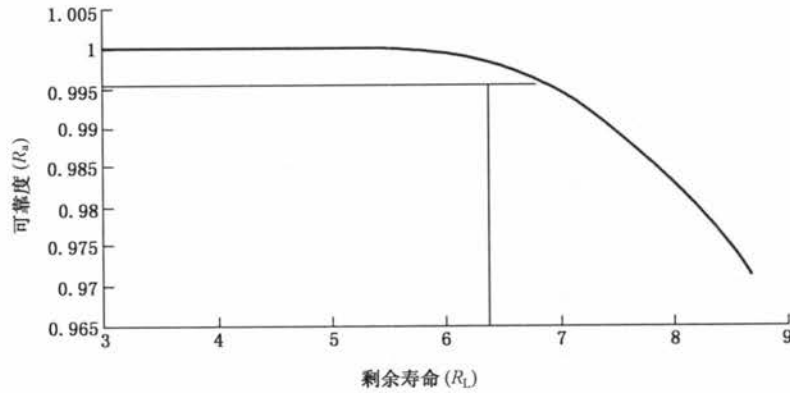


图 F.1 可靠度  $R_a$  与剩余寿命  $R_L$  的关系曲线

可靠度  $R_a$  与不同风险地段发生事故的可接受失效概率  $p$  关系为:  $p = 1 - R_a$ , 低风险管段  $p$  可取  $2.3 \times 10^{-2}$ ; 中风险管段  $p$  可取  $1.0 \times 10^{-3}$ ; 高风险管段  $p$  可取  $1.0 \times 10^{-5}$ 。根据图 F.1 可得不同风险管段对应的腐蚀剩余寿命。

中华人民共和国  
国家标准  
基于风险的埋地钢质管道  
外损伤检验与评价  
GB/T 30582—2014

\*

中国标准出版社出版发行  
北京市朝阳区和平里西街甲2号(100029)  
北京市西城区三里河北街16号(100045)

网址 [www.spc.net.cn](http://www.spc.net.cn)

总编室:(010)64275323 发行中心:(010)51780235

读者服务部:(010)68523946

中国标准出版社秦皇岛印刷厂印刷  
各地新华书店经销

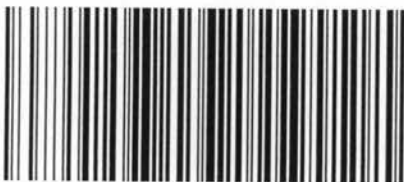
\*

开本 880×1230 1/16 印张 3.75 字数 98 千字  
2014年8月第一版 2014年8月第一次印刷

\*

书号: 155066·1-49474 定价 51.00 元

如有印装差错 由本社发行中心调换  
版权专有 侵权必究  
举报电话:(010)68510107



GB/T 30582-2014