

山东省“技能兴鲁”职业技能大赛
—中德“山东·巴伐利亚”产业工人
焊接技能大赛全省选拔赛

技术文件

主办单位：山东省总工会
承办单位：山东省特种设备协会

竞赛组委会
二〇一七年七月

目 录

一、理论竞赛内容及要求.....	1
二、实际操作竞赛项目及要求.....	1
三、竞赛流程.....	4
四、竞赛抽签规则.....	5
五、理论竞赛规则.....	5
六、实际操作竞赛规则.....	6
七、评分细则.....	10
八、成绩评定规则.....	12
九、申诉与仲裁.....	12
十、竞赛日程安排.....	13
附件 1 试件射线底片评分标准.....	14
附件 2 板对接 3G 位置 SMAW 试件外观检查项目及评分标.....	16
附件 3 $\Phi 60$ 管对接 6G 位置 GTAW 试件外观检查项目及评分标准.....	17
附件 4 $\Phi 159$ 管对接 5G 位置 GMAW 试件外观检查项目及评分标准.....	18
附件 5 申诉单.....	19
附件 6 申诉处理单.....	20
附件 7 实际操作竞赛监考记录表.....	21
附件 8 抽签单样式.....	22

中德“山东·巴伐利亚”产业工人 焊接技能大赛全省选拔赛技术文件

一、理论竞赛内容及要求

1. 理论竞赛以笔试、闭卷方式进行，采用答题卡答题，竞赛时间为60分钟。答题卡、2B考试专用笔、橡皮、签字笔（由选手自带赛务统一发放的）由承办方准备。

2. 竞赛内容：以《特种设备焊接操作人员考核细则》（TSG Z6002-2010）、中国劳动社会保障出版社出版《全国职业技能竞赛焊工理论考试习题集》（书刊号为ISBN978-7-5045-8625-4）内容为主。理论考试题库由山东省人力资源社会保障厅职业技能鉴定中心命题。

3. 考试题目类型：判断题、单项选择题、多项选择题。

4. 理论试题由组委会在考前组织命题，分A、B卷，试卷由组委会领导临考前当场抽签决定。

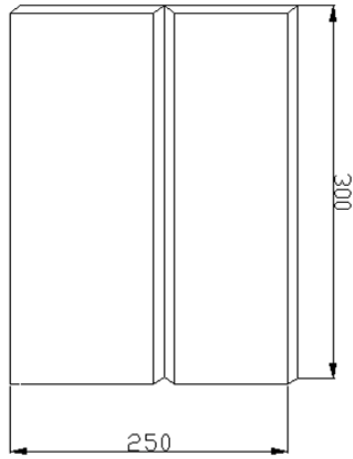
二、实际操作竞赛项目及要求

1. 竞赛项目

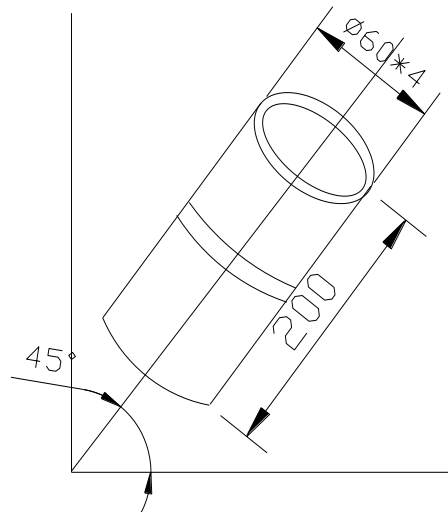
实际操作采用三种焊接方法，每个焊接方法各焊接一对试件，具体项目见表1、图1。

表1 实际操作竞赛项目

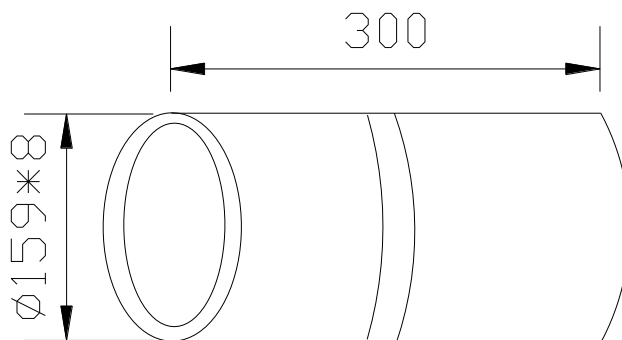
竞赛项目	焊接位置	材质	试件规格 (mm)	焊接方法	焊材规格(mm) 及型号	V形坡口角度
板材对接	3G	Q235	300×125× 12 (一对)	SMAW	E5015 Φ3.2 Φ4.0	单侧：32±1°
管材对接	6G	20#	Φ60×4×100 (一对)	GTAW	ER50-6 Φ2.5	单侧：32±1°
管材对接	5G	20#	Φ159×8× 150 (一对)	GMAW	ER50-6 Φ1.2	单侧：32±1°



项目 1 板对接 3G



项目 2 管对接 6G



项目 3 管对接 5G

图 1 竞赛项目

2. 竞赛时间

实际操作竞赛在竞赛指定赛场完成，竞赛时间为 200 分钟，包括打磨、组对、焊接、清理、休息、饮水、上洗手间的时间。参赛选手在规定时间内未完成竞赛项目时，最长可以允许给予 10 分钟的延时，超过 10 分钟应立即停止操作。对超过竞赛时间，按表 4 规定扣除相应分数。

3. 材料、设备及工具

(1) 本次竞赛指定使用焊材及焊机厂家如表 2 所示，竞赛所用钢材试件、焊接材料、气体等由竞赛承办单位提供。

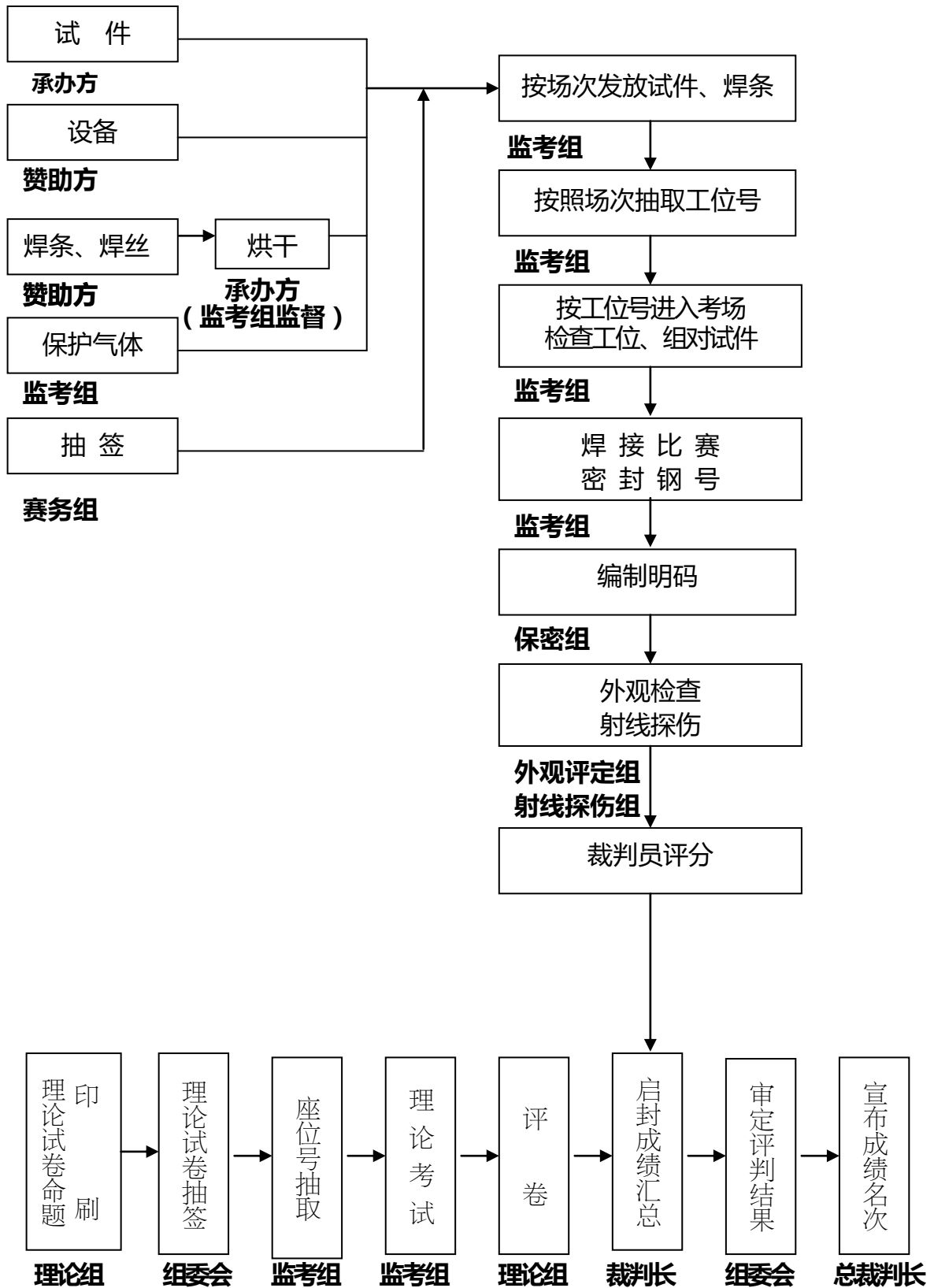
表 2 竞赛指定用的焊材、设备厂家及规格型号

焊材厂家	焊 条		焊 丝	
	牌号	型号	牌号	型号
安丘新建业登峰焊接材料有限公司	WH.J50 7	E5015 Φ3.2	WH.TG5 6	ER50-6 Φ2.5
		E5015 Φ4.0	WH.ER50 -6	ER50-6 Φ1.2
焊接设备厂家	直流氩弧焊机、半自动气保焊机			
北京时代科技股份有限公司	1. 直流氩弧焊机： 焊机型号：PNE61-400 2. 半自动气体保护焊机： 焊机型号：TDN3500			

(2) 参赛选手允许自备的工具

面罩、手套、锤子、凿子、锉刀、钢丝刷、砂纸、焊缝检验尺、钢直尺、钢角尺、游标卡尺、水平尺、活动扳手、钢锯条、手电筒、劳动防护用品、Φ2.5mm 钨极、直磨机及角磨机。

三、竞赛流程



四、竞赛抽签规则

1. 在裁判长的领导下，赛务组组织进行抽签。

2. 为方便参赛证件制作、发放，选手参赛证号在赛前按照一定规则进行绑定。

3. 抽签分为抽取抽签顺序号；抽取场次号和实际操作工位（理论竞赛座位）抽签顺序号。工位（座位）在竞赛开始前 30 分钟抽取，场次（第一场为 A 组，第二场为 B 组）加工位号是参赛选手试件的暗码号。

3. 抽签时间、地点见《赛务指南》。

4. 抽签由裁判长主持，具体程序依次为：

（1）由各领队按照各参赛单位报名顺序依次抽取本单位抽签顺序号。

（2）由各参赛选手按照（1）的抽签顺序结果，依据各单位参赛选手参赛证号由小到大的顺序，持本人身份证依次上场抽取本人的场次号和工位（座位）抽签顺序号。

（3）为了节省时间，两名选手同时上场，一名抽签时另一名由赛务组裁判员检查核对选手身份证进行准备。

（4）选手抽签完成后，工作人员及时打印出抽签单，并由监考组裁判核对抽签单的信息是否完整无误。由工作人员盖章并在分割线处裁成两份，一份交选手作为参赛考试凭证，一份赛务组存底。

五、理论竞赛规则

1. 参赛选手在考试前 30 分钟，凭身份证、参赛证和抽签单在理论考场指定地点进行检录，按照理论竞赛座位抽签顺序号依次抽取座位号。

2. 选手按照座位号的顺序在引导人员的带领下持证进入考场，对号入座，并将身份证、抽取的座位号放在桌面右上角，由监考裁判员

查验。

2. 选手迟到 10 分钟以上时，将不得入场，按自动弃权处理；考试开始 30 分钟后方可提前交卷，经监考裁判同意后方可退场，不得在考场周围喧哗、逗留。

3. 选手不得携带除抽签单、身份证以外的手机、电子产品等无关物品进入考场。理论考试使用的笔、纸由监考裁判统一发放。

4. 参赛选手拿到试卷后，首先在试卷、答题卡规定位置上正确、清晰填写参赛证号等有关信息，不得在试卷、答题卡上做其他标记。

5. 监考裁判发出开始考试的时间信号后方可开始答题，否则按违纪处理。

6. 参赛选手必须独立完成试卷答题，保持考场安静，严禁相互讨论，不得窥视他人试卷。选手违反考规、作弊、弃权，其理论考试成绩计为 0 分。

7. 考试期间，参赛选手遇有问题应向监考裁判举手示意，由监考裁判负责处理。裁判员对涉及到考题的问题不得有任何解释和暗示行为。

8. 监考裁判发出结束考试的时间信号后，参赛选手应立即停止答题，将答卷和答题卡扣放在桌面上并依次有序离开考场。

9. 考场中除指定的监考外，包括新闻宣传人员等在内的其他人员须经组委会同意并佩戴相应的标志方可进入。

10. 参赛选手应服从管理，接受监考裁判的监督和检查。

11. 理论考试完成后由监考裁判密封试卷、答题卡，交由保密组保存。

六、实际操作竞赛规则

(一) 赛场规定

1. 参赛选手应在竞赛前 30 分钟，凭参赛证、竞赛抽签单在实操

竞赛场地指定地点进行检录，并按照工位抽签顺序号依次抽取实际操作工位，并在登记表上签字确认。

2. 参赛选手不得携带除竞赛抽签单、身份证及规定的“参赛选手允许自备的工具”以外的无关物品进入考场。竞赛期间，选手不得相互借用工具。

3. 赛前给每位选手 15 分钟的检查工位的时间。选手应按照实际操作工位抽签单进入指定工位，并检查下列事项：

(1) 焊机是否完好。

(2) 焊材是否齐全。

(3) 试件上的钢印号（暗码号）是否与选手的场次加工位号（第一场试件钢号为 A01~A**，第二场为 B01~B**）一致。

(4) 试件尺寸偏差。

4. 检查无误后，与监考裁判共同签字确认。试件一般不予调换，若有异议，由裁判长决定是否调换。

5. 参赛选手应准时参赛，开赛迟到 30 分钟以上者，将不得入场，按自动弃权处理。

6. 监考裁判发出开始竞赛的时间信号后，参赛选手才可进行操作。

7. 竞赛期间，参赛选手应严格按照劳动保护规定穿戴好劳保防护用品，并严格遵守安全操作规程，接受裁判员、现场技术服务人员的监督和警示，确保设备及人身安全。

8. 参赛选手要严格按赛会发放的材料和指定的规格进行操作。

9. 参赛选手必须独立完成所有项目，保持赛场安静，严禁喧哗和相互讨论。

10. 参赛选手只能在竞赛配发的专用试板上进行试焊，不准在工位配备的工装夹具或自带的试电流板（管）上试焊工艺参数。

11. 由于停电等不可抗拒因素影响工作时，选手提出，经裁判长

核实情况后裁决。

12. 竞赛过程中，允许选手休息、饮水、上洗手间，其耗时一律计算在操作时间内。

13. 选手在竞赛过程中如发现问题，应立即向裁判员反映，得到裁判员同意后方可暂停竞赛，否则时间照计。

14. 竞赛过程中，裁判员对每名选手的各道工序应认真填写竞赛监考记录。

15. 裁判员及赛场工作人员与参赛选手只能进行有关工作方面的必要联系，不得进行任何提示性交谈。其他允许进入赛场的人员，一律不准与参赛选手交谈。任何在赛场的人员，不得干扰参赛选手的正常操作。发现裁判营私舞弊，应立即停止其工作，并将情况通知竞赛组委会按程序做出处理。

16. 除当场次的参赛选手及指定负责该场次的裁判员、工作人员外，有关领导及新闻宣传人员应在组委会负责人陪同下进入赛场。进入赛场人员均须佩戴规定的标志并遵守赛场纪律，其他人员一律谢绝进入赛场。

17. 竞赛期间，参赛选手应爱护赛场设备，不得人为损坏设备并及时关闭不使用的设备电源和气阀。

18. 操作完成时，选手应举手示意裁判记录技能竞赛实际时间，以备成绩相同者排序需要。

19. 竞赛结束，选手清扫工位，关闭电源、气源，整理完自带工器具等离开考场，不得在考场逗留，围观其他选手操作。

(二) 实际操作规定

1. 组对规定。

(1) 所有试件组对由选手独立完成，组对时试件的间隙、钝边、反变形，均由参赛选手自定。

(2) 定位焊应采用与正式焊接相同的焊接方法和焊接材料，焊材规格由参赛选手自定，定位焊缝为正式焊缝，不允许其他形式的连接方式。

(3) 板对接的定位焊在坡口内的两端，定位焊缝最长 15mm，对接板两端不允许加引弧板和引出板。

(4) $\Phi 60$ 、 $\Phi 159$ 管对接的定位焊在正面坡口内，定位焊点数不得超过三点，定位焊缝最长 15mm。11 点到 1 点位、5 点到 7 点位不能有定位焊。

(5) 三项试件必须一次组对完成后方可上架操作，试件焊接顺序由选手自定。

(6) 试件在组对过程中出现问题，由参赛选手自己修复，不得调换。

2. 上架固定规定。

(1) 试件钢印号的放置位置作如下规定：板对接试件都在盖面侧收弧点的左上角位置；所有管对接试件在非夹持端试件 12 点位置。

(2) 每个试件上架固定完成，参赛选手应举手示意裁判员按照规定检查确认。

(3) 裁判对每名选手上架后的试件要仔细检查各项内容，对不符合组对和上架固定规定的应通知选手重新组对。未经裁判检查合格认可的上架固定试件，选手擅自焊接的，该试件判为 0 分。

3. 施焊操作规定。

(1) 所有竞赛试件焊缝均采用单面焊双面成形完成。

(2) 焊接及清理等过程中，试件不准取下、移动或改变焊接位置。如遇清理焊缝使试件移位，应在裁判监督下恢复原位。除最后表面清理外，试件未焊完不准取下。

(3) 板立焊采用立向上焊；管对接焊采用两半圆自下而上焊接。

(4) 氩弧焊管对接试件盖面焊缝不允许重熔。

(5) 不得在试件上作任何标记。

(6) 试件应保证在自由状态下焊接，不得采用锤击、浇水等方式防止试件焊接变形。

(7) 违反上述规定，该试件判为 0 分。

4. 施焊过程中，若试件焊废不予补发，允许选手在竞赛时间内自行手工修复，但焊缝的正、反表面不准修复补焊。

5. 打磨及焊缝清理规定。

(1) 试件打磨规定：所有试件的坡口正反面两侧 20mm 范围内允许打磨；

(2) 所有根部焊道背面和盖面焊道表面，不允许打磨。

(3) 焊缝表面可采用为手工清理，不允许使用电动钢丝刷清理。

(4) 选手在打磨及清理过程中必须佩戴好防护眼镜及耳塞等。

(5) 操作完成后，参赛选手应按(4)规定认真清理试件表面的焊渣、飞溅，但不能破坏试件焊缝正反面的原始成形。

6. 对清理好的试件，由工作人员会同监考、选手在指定区域内将试件封号，在竞赛监考记录(附件 7)上双方签字后，试件由监考组交保密组进行编明码。

7. 保密组在已封闭钢印号的试件上再进行编号后交探伤、外观裁判组进行评分。全部评分完毕后，在组委会主持下启封，核对钢印编号，统计成绩。

8. 焊件的探伤、外观评分均在组委会的监督下进行。试件流转由保密组负责。

七、评分细则

1. 项目配分

(1) 理论成绩满分为 100 分，占总成绩 30%。

(2) 实际操作单项满分为 100 分，各分组项目合计成绩占总成绩 70%，详见表 3。

表 3 焊工操作技能竞赛配分表

项 目	外观检查	射线探伤	单项总分	比例%
理论成绩	单选、判断、多选		100 分	30%
板材对接 3G 位置 SMAW	50 分	50 分	100 分	25%
管材对接 6G 位置 GTAW	50 分	50 分	100 分	20%
管材对接 5G 位置 GMAW	50 分	50 分	100 分	25%

2. 延长实际操作时间的扣分规定见表 4。

表 4 焊工操作延时扣分表

名 称	竞赛规定时间 (分钟)	选手完成时间 (t, 分钟)	评 分
焊 工	200	$200 < t \leq 205$	总分扣 9 分
		$205 < t \leq 210$	总分扣 27 分
		> 210	立即停止工作，总分扣 27 分

注：延长时间的扣分均摊到各项目上扣除。

3. 总成绩计算方法：理论成绩权重分与实际操作成绩权重分相加所得的分数，总分满分为 100 分。

4. 理论考试评分标准：理论试卷标准答案

5. 实际操作项目评分标准

(1) 板对接评分标准

①板试件两端各 20mm 范围内不评分，对其余全长焊缝进行正、反面外观检查及 100%射线无损检测。

②射线无损检测评分标准见附件 1。

③板对接 3G 外观检查评分标准见附件 2。

(2) 管对接评分标准

①所有管焊缝全长正、反面进行外观检查和 100%射线无损检测。

②射线无损检测评分标准见附件 1。

③Φ60 管对接 6G 试件外观检查评分标准见附件 3 ,Φ159 管对接 5G 试件外观检查评分标准见附件 4。

八、成绩评定规则

1. 裁判组负责参赛选手的成绩评定工作。

2. 理论考试成绩由理论组裁判员根据标准答案统一阅卷、评分与计分。

3. 实际操作成绩由外观判定组裁判员的外观成绩、射线无损检测组裁判员的射线无损检测得分及监考组裁判员的延时记录扣分三部分汇总合成。

4. 参赛选手必须参加所有竞赛项目，最终名次依据理论和实际操作项目得分总和排定。当得分总和相同时，按照如下顺序依次进行排名：

(1) 实际操作项目总得分高者排名靠前。

(2) 当(1)依然相同时，以射线无损检测得分高者排名靠前。

(3) 当(1)、(2)依然相同时，以实际操作时间短者排名靠前。

(4) 当以上均不能确定时，由裁判长进行裁定。

九、申诉与仲裁

(一) 申诉

1. 当参赛选手对裁判的判罚有异议时，可提出申诉。

2. 参赛选手的申诉必须由本代表队领队在所申诉事件发生 3 小时内以书面形式向竞赛监察仲裁组（组委会）提出，申诉单需按照附件 5 的格式和内容填报。

(二) 仲裁

1. 监察仲裁组（组委会）负责受理选手的申诉，并将处理意见在 3 小时内以书面形式送达提出申诉的领队及当事人。申诉处理单需按照附件 6 的格式和内容填报。

2. 监察仲裁组（组委会）的裁决决定为最终裁决。

十、竞赛日程安排

日期	时间	工作内容	地点	组织者
**月 **日	08:00-11:00	组委会成员、裁判长等报到		赛务组
	13:00-17:00	组委会成员、承办方会议：审核竞赛场地及有关前期准备工作等事宜		组委会
**月 **日	08:00-11:30	选手、领队报到		赛务组
		裁判员报到		
	13:30-15:00	选手分时段熟悉竞赛现场		赛务组
	13:30-15:30	裁判员会议：进行工作分工；掌握工作职责及流程；统一评判标准等		裁判长
	15:30-17:00	赛前预备会议： 1.参赛选手、领队、教练会议，赛前答疑； 2.抽签确定选手场次、工位（座位）号抽签顺序号		组委会
	15:30-17:00	裁判验收竞赛场地、封闭赛场		裁判长
**月 **日	08:00-08:30	开幕式		组委会
	09:10-10:10	第一场（A组）理论知识考试		监考组
	10:20-11:20	第二场（B组）理论知识考试		监考组
	13:30-17:30	第一场（A组）实际操作竞赛		监考组
	17:30-18:00	第一场试件封号、编码		监考组 保密组
	18:00-21:30	第一场试件射线检测		射线组
**月 **日	8:00-12:00	第二场（B组）实际操作竞赛		监考组
	12:00-12:30	第二场试件封号、编码		监考组 保密组
	8:00-12:00	第一场试件外观评分		外观组
	13:00-16:00	第二场试件射线检测		无损检测组
	15:00-20:00	第二场试件外观评分		外观组
**月 **日	8:00-9:00	实操试件密码启封，汇总成绩		裁判组 组委会
	9:30-10:30	成绩发布会、裁判长点评、优秀试件展示		裁判组 组委会
	11:00-11:30	闭幕式		组委会
	下午	返程		赛务组
月日~ **月**日	全天	安排产品展示、技术、技能交流等活动		组委会 赛务组

注：1. 本日程安排仅供参考，以赛务指南正式发布的为准。

附件 1

试件射线底片评分标准

(一) 条件

1. 板：板厚=12mm (拍 1 张片)；
2. 管： $\Phi 60 \times 4$ (拍 2 张片)；
3. 管： $\Phi 159 \times 8$ (拍 6 张片)；
4. 参照标准：《承压设备无损检测》NB/T 47013.2-2015 及本竞赛技术文件；
5. 评定区域：底片显示的所有焊缝区域 (板对接焊缝的有效评定区域为板两端各去除 20mm 的区域，管对接焊缝的有效评定区域为搭接标记之间的区域)。

(二) 评分标准

1. 点状缺陷的评分

(1) 尺寸 $\leq 0.5\text{mm}$ 的点状缺陷评分

- ① 点数 ≤ 2 个，45分 (扣 5分)
- ② $2 < \text{点数} \leq 6$ 个，40分 (扣 10分)
- ③ $6 < \text{点数} \leq 10$ 个，35分 (扣 15分)
- ④ $10 < \text{点数} \leq 15$ 个，30分 (扣 20分)
- ⑤ 点数 > 15 个，0分 (扣 50分)

(2) 尺寸 $> 0.5\text{mm}$ 的点状缺陷评分

- ① 1点，40分 (扣 10分)
- ② 2点，35分 (扣 15分)
- ③ 3点，30分 (扣 20分)
- ④ 4点，25分 (扣 25分)

⑤ 5点, 20分(扣30分)

⑥ 6点, 15分(扣35分)

⑦ >6点, 0分(扣50分)

注: 缺陷点数换算应符合 NB/T47013.2 - 2015 的规定。

2. 条状缺陷的评分

① 长度 $\leq 1\text{mm}$ 的, 40分(扣10分)

② 长度 $> 1\text{mm}$, $\leq 2\text{mm}$ 的, 30分(扣20分)

③ 长度 $> 2\text{mm}$, $\leq 3\text{mm}$ 的, 20分(扣30分)

④ 长度 $> 3\text{mm}$, $\leq 4\text{mm}$ 的, 10分(扣40分)

⑤ 长度 $> 4\text{mm}$ 的, 0分(扣50分)

3. 综合评分

(1) 同一试件有多张底片时, 每张底片均单独进行评分, 最后得分为其所有分值的平均值;

(2) 当同一张底片有多种缺陷时, 应按缺陷性质分别评分并累计所扣分数的总和(Y), 则该试件应得分数为: $50 - Y$, 最低分数为0分;

(3) 氩弧焊试件内部射线检测有未焊透者, RT为0分。

附件 2

板对接 3G 位置 SMAW 试件外观检查项目及评分标准

明码号		评分员签名		合计分		实际得分
检查项目	标准、分数	焊 缝 等 级				
		I	II	III	IV	
焊缝余高	标准 (mm)	0~1	>1, ≤2	>2, ≤3	>3, <0	
	分数	7	4	2	0	
高低差	标准 (mm)	≤1	>1, ≤2	>2, ≤3	>3	
	分数	7	4	2	0	
焊缝宽度	标准 (mm)	≥16, ≤20	>20, ≤21	>21, ≤22	<16, >22	
	分数	7	4	2	0	
宽窄差	标准 (mm)	≤1	>1, ≤2	>2, ≤3	>3	
	分数	7	4	2	0	
咬边	标准 (mm)	深度≤0.5 且长度≤5	深度≤0.5 且长度>5, ≤15	深度≤0.5 长度>15, ≤30	深度>0.5 或长度>30	
	分数	10	7	5	0	
气孔	标准 (mm)	0	气孔≤Φ1.5 数目: 1个	气孔≤Φ1.5 数目: 2个	气孔>Φ1.5 或 数目>2个	
	分数	5	3	1	0	
错边量	标准 (mm)	0~0.2	>0.2, ≤0.5	>0.5, ≤1	>1	
	分数	5	3	1	0	
角变形	标准 (mm)	0~1	>1, ≤3	>3, ≤5	>5	
	分数	5	3	1	0	
焊缝外表成形	标准	优 成形美观, 鱼鳞均匀细密, 高低宽窄一致	良 成形较好, 鱼鳞均匀, 焊缝平整	一般 成形尚可, 焊缝平直	差 焊缝弯曲, 高低宽窄明显, 有表面焊接缺陷	
	分数	7	4	2	0	
焊缝高度	标准 (mm)	0~3	>3 或 <0			
	分数	5	0			
咬边	标准	无	有			
	分数	5	0			
气孔	标准	无	有			
	分数	5	0			
反面成形	标准	优	良	一般	差	
	分数	5	3	1	0	
未焊透	标准	无	有			
	分数	10	0分			
内凹	标准 (mm)	无	深度≤0.5 每2mm长扣1分 (最多扣10分)	深度>0.5		
	分数	10		0		
电弧擦伤或机械损伤	标准	无	1处	2处	大于2处	
	分数	不扣分	从总分扣5分	从总分扣7分	从总分扣10分	

注: 1. 正、反两面满分为 100 分, 评分后除以 2 为实际得分。

2. 气孔检查采用 5 倍放大镜。

3. 表面有裂纹、夹渣、未熔合、焊穿、焊瘤等缺陷之一，外观作 0 分处理。焊瘤是指焊瘤尺寸 > 3mm。

4. 焊缝未盖面，焊缝表面及根部有修补或试件做舞弊标记，该项目作 0 分处理。

附件 3

Φ60 管对接 6G 位置 GTAW 试件外观检查项目及评分标准

明码号		评分员 签名		合计分		
检查项目	标准 分数	焊 缝 等 级				实际 得分
		I	II	III	IV	
焊缝余高	标准(mm)	0~0.5	>0.5, ≤1	>1, ≤1.5	>1.5, <0	
	分 数	7	5	3	0	
焊缝高低差	标准(mm)	≤0.5	>0.5, ≤1	>1, ≤2	>2	
	分 数	6	3	1	0	
焊缝宽度	标准(mm)	≥7, ≤8	≥6, ≤9	≥5, ≤10	<5, >10	
	分 数	6	3	1	0	
焊缝宽窄差	标准(mm)	≤1	>1, ≤1.5	>1.5, ≤3	>3	
	分 数	6	3	1	0	
咬 边	标准(mm)	深度≤0.5 且长度≤5	深度≤0.5 且长度>5, ≤10	深度≤0.5, 且长 度>10, ≤16	深度>0.5, 或长度>16	
	分 数	10	7	5	0	
根部凸出	标准(mm)	通球φ=0,9 d (内径)				
	分 数	5 (通过), 0 (通不过)				
角变形	标准(mm)	0~0.5	>0.5, ≤1	>1, ≤1.5	>1.5	
	分 数	4	2	1	0	
焊缝外表成形	标准(mm)	优	良	一般	差	
		成形美观, 焊纹均匀细 密, 高低宽 窄一致	成形较好, 焊纹 均匀, 焊缝平整	成形尚可 焊缝平直	焊缝弯曲, 高低 宽窄明显, 有表 面焊接缺陷	
	分 数	6	3	1	0	
电弧擦伤或 机械损伤	标准	无	1处	2处	大于2处	

	分数	不扣分	从总分扣 5 分	从总分扣 7 分	从总分扣 10 分	
--	----	-----	----------	----------	-----------	--

- 注：1. 焊缝未盖面、焊缝表面及根部已修补或试件做舞弊标记则该单项作 0 分处理。
 2. 凡焊缝表面有裂纹、夹渣、未熔合、未焊透、气孔、焊瘤等缺陷之一的，该试件外观为 0 分。
 3. 表面重熔的，该试件外观为 0 分。
 4. 气孔检查采用 5 倍放大镜。
 5. 未焊透由 RT 判定，外观组评分。

附件 4

Φ159 管对接 5G 位置 GMAW 试件外观检查项目及评分标准

明码号		评分员签名		合计分		实际得分	
检查项目	标准、分数	焊 缝 等 级					
		I	II	III	IV		
正 面	焊缝 余高	标准 (mm)	0~1	>1, ≤2	>2, ≤3	>3, <0	
		分数	8	5	3	0	
	高低 差	标准 (mm)	0~1	>1, ≤2	>2, ≤3	>3	
		分数	8	5	3	0	
	焊缝 宽度	标准 (mm)	>14, ≤17	>17, ≤18	>18, ≤20	≤14, >20	
		分数	8	5	3	0	
	宽窄 差	标准 (mm)	0~1	>1, ≤2	>2, ≤3	>3	
		分数	8	5	3	0	
	咬边	标准 (mm)	深度≤0.5 且长度≤5	深度≤0.5 且长度>5, ≤15	深度≤0.5 且长度>15, ≤30	深度>0.5 或长度>30	
		分数	10	7	5	0	
	气孔	标准 (mm)	0	气孔≤Φ1.5 数目: 1个	气孔≤Φ1.5 数目: 2个	气孔>Φ1.5 或 数目>2个	
		分数	5	3	1	0	
	角变 形	标准 (mm)	0~0.5	>0.5, ≤1	>1, ≤1.5	>1.5	
		分数	5	3	1	0	
	表面 成形	标准 (mm)	优 成形美观, 鱼鳞 均匀, 高低宽窄 一致	良 成形较好, 鱼鳞均 匀, 焊缝平整	一般 成形尚可, 焊缝平 直	差 焊缝弯曲, 高低宽窄 明显, 有表面缺陷	
		分数	8	5	3	0	
	反 面	焊缝 高度	标准 (mm)	0~3	>3 或 <0		
			分数	5	0		
咬边		标准 (mm)	无	有			
		分数	5	0			
气孔		标准 (mm)	无	有			
		分数	5	0			
反面 成形		标准 (mm)	优	良	一般	差	
		分数	5	3	1分	0分	
未焊 透		标准 (mm)	无	有			
		分数	5	0			
内凹		标准 (mm)	无	深度≤0.5	深度>0.5		
		分数	10	每2mm长扣1分 (最多扣10分)	0		
焊瘤		标准 (mm)	无	有			
		分数	5	0			
电弧划伤或	标准	无	1处	2处	大于2处		

事由说明	
------	--

附件 6

申诉处理单

选手姓名		申诉时间	
被投诉人员或单位			
竞赛工种		竞赛日期	
通讯地址		电话号码	
申诉内容			
调查情况	调查人： 日期：		

纠正措施	相关部门负责人： 日期：
验证结果	验证人： 日期：

保存地点：竞赛组委会

保存期限：半年

编号：

附件 7

实际操作竞赛监考记录表

竞赛工种：

竞赛日期：

场 次		工 位 号	
选手姓名		选手证号	

监考记录：

一、竞赛时间记录

开始时间	结束时间	延长时间	备注	选手签字

二、试件上架检查记录

竞赛项目	检查项目					备注
	定位焊材料	定位焊位置及长度	试件固定位置	试件钢号位置	其它	
板对接 3G						
Φ60 管对接 6G						
Φ 159 管对接 5G						

三、其他监考情况记录

工序名称	内 容	经 手 人 签 名	
领件竞赛	检查试件，核对焊材牌号、型号、规格等	选手：	监考：
赛完交回	清理飞溅、封号	选手：	监考：

附件 8

抽签单样式

2017 年山东省特种设备行业焊工职业技能竞赛（例）

选手姓名：_____ 选手参赛证号：_____

实际操作竞赛场次：第_____场 工位号：_____

注：1. 抽签单应妥善保管，竞赛期间随身携带。

2. 理论考试时间：**月**日 **:** (A组)
 月日 **:** (B组)

地点：*****

3. 实操考试时间：**月**日 **:** (A组)
 月日 **:** (B组)

地点：*****

竞赛组委会
二〇一七年**月

(选手留存)

2017 年山东省特种设备行业焊工职业技能竞赛（例）

选手姓名：_____ 选手参赛证号：_____

实际操作竞赛场次：第_____场 工位号：_____

注：1. 抽签单应妥善保管，竞赛期间随身携带。

2. 理论考试时间：**月**日 **:** (A组)
 月日 **:** (B组)

地点：*****

3. 实操考试时间：**月**日 **:** (A组)
 月日 **:** (B组)

地点：*****

竞赛组委会
二〇一七年**月

(会务留底)